

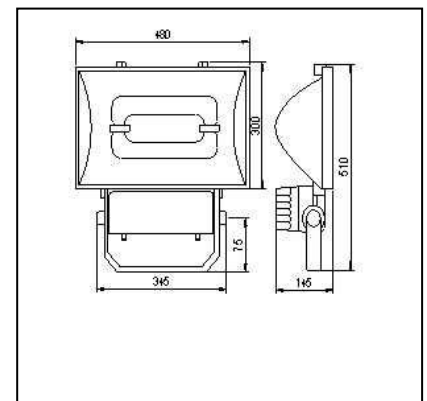
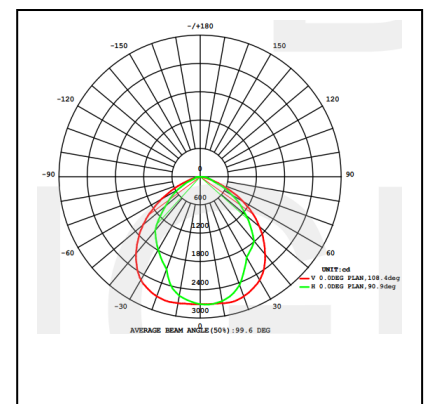
פנס הצפה 150 ואט עם נורת אינדוקציה

דגם: WSD-02-150W

לקבלת תוצאות מיטביות מפנס זה, יש להתקין אותו בגובה 3 עד 5 מטרים.

מתאים לשימוש חיצוני ופנימי בתוך מבנה.

אחריות: חמש שנים



150 ואט	הספק
220 וולט AC	מתח
44.46 לומן / וואט	יעילות
5,000K	טמפרטורת צבע
78 <	CRI
IP65	דירוג IP של תא הציוד
IP65	דירוג IP של התא האופטי
41X51X14.5 ס"מ	מידות
7.7 ק"ג / 6.62 ק"ג	משקל נטו/משקל ברוטו

150 ואט	זינת כוח
0.98 אמפר	זרם כניסה
50 הרץ	תדר זינה
35-~50°C	טמפרטורה
ATE20111680	אישורים CE
EN 55015:2006+A1: 2007+A2:2009 EN61000-3- 2: 2006+A1: 2009+A2: 2009 EN61000-3-3:2008 EN61547: 2009	תקן
CN23167	CB

