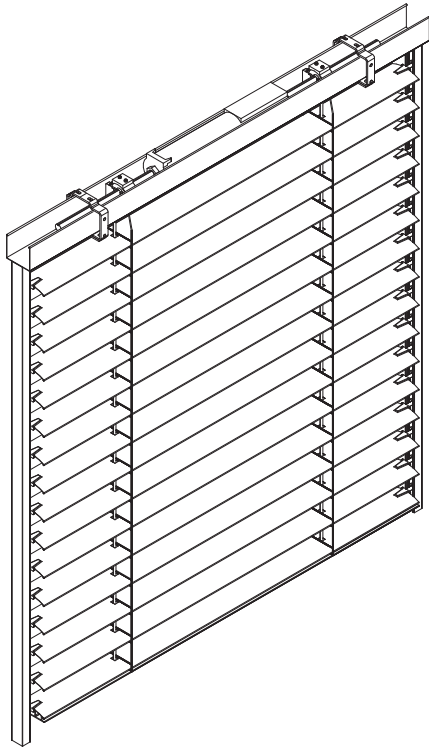


Metalpak® Sb65-80

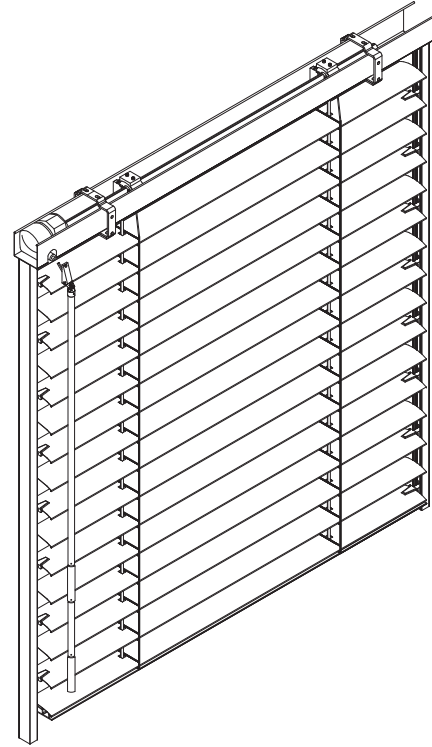
- TAV.300** Descrizione capitolato comando a motore
- TAV.300/A** Abbinamento tonalità colori
- TAV.300.1** Comando a motore – Nicchia in muratura – Pannello cieco
- TAV.300.2** Comando a motore – Veletta in alluminio – Pannello cieco
- TAV.300.3** Comando a motore – Doppia Veletta in alluminio – Senza pannello cieco
- TAV.300.4** Comando a motore – Veletta in alluminio con tettuccio – In aggetto
- TAV.300.5** Comando a motore – Veletta in alluminio ad “U” – In aggetto
- TAV.300.6** Comando non rinviato in “X” – Argano in luce – Asta pesa al cassonetto – Veletta in alluminio
- TAV.300.7** Comando ad argano 90° su muro – Nicchia in muratura – Pannello cieco
- TAV.300.8** Comando ad argano 45° su serramento – Nicchia in muratura – Pannello cieco
- TAV.300.9** Comando non rinviato in “X” – Argano in luce – Asta pesa al cassonetto – Veletta in alluminio
- TAV.300.20** Distanziale cilindrico per guide con fissaggio su serramento
- TAV.300.21** Distanziale cilindrico per guide con fissaggio su muratura
- TAV.300.22** Tipologia guide laterali
- TAV.300.30** Rinvii standard a 45°- 95° e fermasta
- TAV.300.31** Accessori per asta sganciabile con rinvio 45° o 90°
- TAV.300.32** Accessori per asta interrotta con rinvio 45° o 90°
- TAV.300.33** Accessori per asta sganciabile interrotta con rinvio 45° o 90°
- TAV.300.40** Veletta dritta in alluminio preverniciato spes. 12/10
- TAV.300.41** Veletta con tettuccio standard in alluminio preverniciato spes. 12/10
- TAV.300.42** Veletta ad “U” in alluminio preverniciato spes. 12/10
- TAV.300.50** Istruzioni per la posa in opera
- TAV.300.51** Istruzioni per la posa in opera
- TAV.300.52** Istruzioni per la posa in opera
- TAV.300.53** Collegamenti elettrici
- TAV.300.54** Collegamenti elettrici

METALPAK Sb65-80

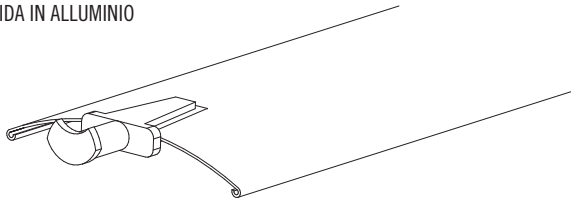
COMANDO A MOTORE



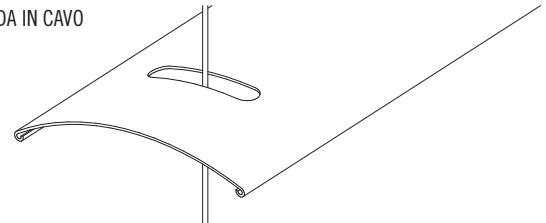
COMANDO AD ARGANELLO



PER GUIDA IN ALLUMINIO



PER GUIDA IN CAVO



DESCRIZIONE CAPITOLATO COMANDO A MOTORE :

Metalpak SB65-80 per esterno con lamelle in Al al Mg preverniciate nei colori standard: 010-240-130-140-220-6021-071, di spess. 0,45 mm, larghezza 67/82 mm con nervature longitudinali di irrigidimento su entrambi i lati di sezione arcuata. Pivotti in PVC per lo scorrimento in guida posizionati in modo alterno per consentire la flessibilità del telo sotto la spinta del vento. Guide laterali in cavo di acciaio $\varnothing 2$ mm con guaina di colore nero complete di barilotti di fissaggio, o in alluminio estruso 18x23 mm, spessore 1,2 mm, anodizzate naturale o verniciate nei colori RAL standard, con inserita guarnizione antirumore. Terminale in alluminio estruso completo di tappi laterali con piolo telescopico per favorire lo scorrimento in guida. Nastri in texband larghezza 6 mm antiusura per il sollevamento ed abbassamento del telo trattati contro i raggi UV. Scaletta terilene a passo costante in tessuto poliestere trattata contro i raggi UV. Cassonetto in acciaio zincato porta meccanismi di salita, discesa ed orientamento lamelle, alberino di collegamento in alluminio estruso scanalato diametro 14 mm. Comando a motore elettrico asincrono monofase 230V-50Hz valore IP54 con protezione termica, freno elettromagnetico, gruppo finecorsa automatico con arresto superiore ed inferiore, corredato di 0,50 ml di cavo di alimentazione quadrifilare 4x0,75 e connettore femmina cablato (esclusa pulsantiera).

DESCRIZIONE CAPITOLATO COMANDO AD ARGANELLO :

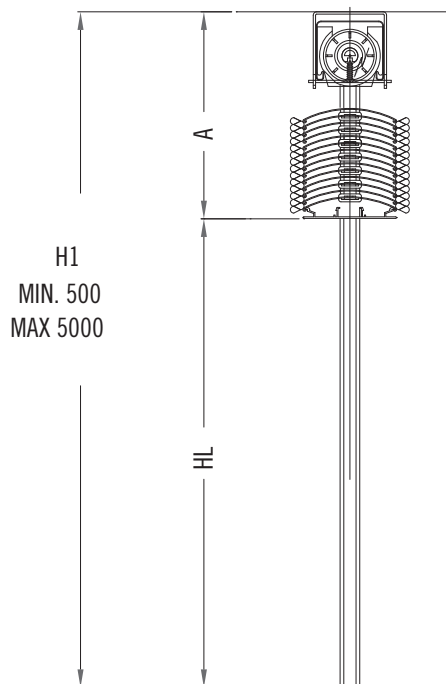
Metalpak SB65-80 per esterno con lamelle in Al al Mg preverniciate nei colori standard: 010-240-130-140-220-6021-071, di spess. 0,45 mm, larghezza 67/82 mm con nervature longitudinali di irrigidimento su entrambi i lati di sezione arcuata. Pivotti in PVC per lo scorrimento in guida posizionati in modo alterno per consentire la flessibilità del telo sotto la spinta del vento. Guide laterali in cavo di acciaio $\varnothing 2$ mm con guaina di colore nero complete di barilotti di fissaggio, o in alluminio estruso 18x23 mm, spessore 1,2 mm, anodizzate naturale o verniciate nei colori RAL standard, con inserita guarnizione antirumore. Terminale in alluminio estruso completo di tappi laterali con piolo telescopico per favorire lo scorrimento in guida. Nastri in texband larghezza 6 mm antiusura per il sollevamento ed abbassamento del telo trattati contro i raggi UV. Scaletta terilene a passo costante in tessuto poliestere trattata contro i raggi UV. Cassonetto in acciaio zincato porta meccanismi di salita, discesa ed orientamento lamelle, alberino di collegamento in alluminio estruso scanalato diametro 14 mm. Comando ad arganello completo di gruppo finecorsa, asta di manovra con rinvio a 45° e fermasta.

METALPAK Sb65-80

ABBINAMENTO TONALITA' COLORI

VEDERE CARTELLA COLORI

DATI TECNICI



H1 mm	HL mm	A mm
500	370	130
2180	1920	260
3100	2780	320
4000	3620	380
4680	4255	425
5000	4550	450

L'ingombro indicato con lettera "A" è riferito alle misure H1 indicate in tabella. Per H1 diversi contattare il nostro U. T.

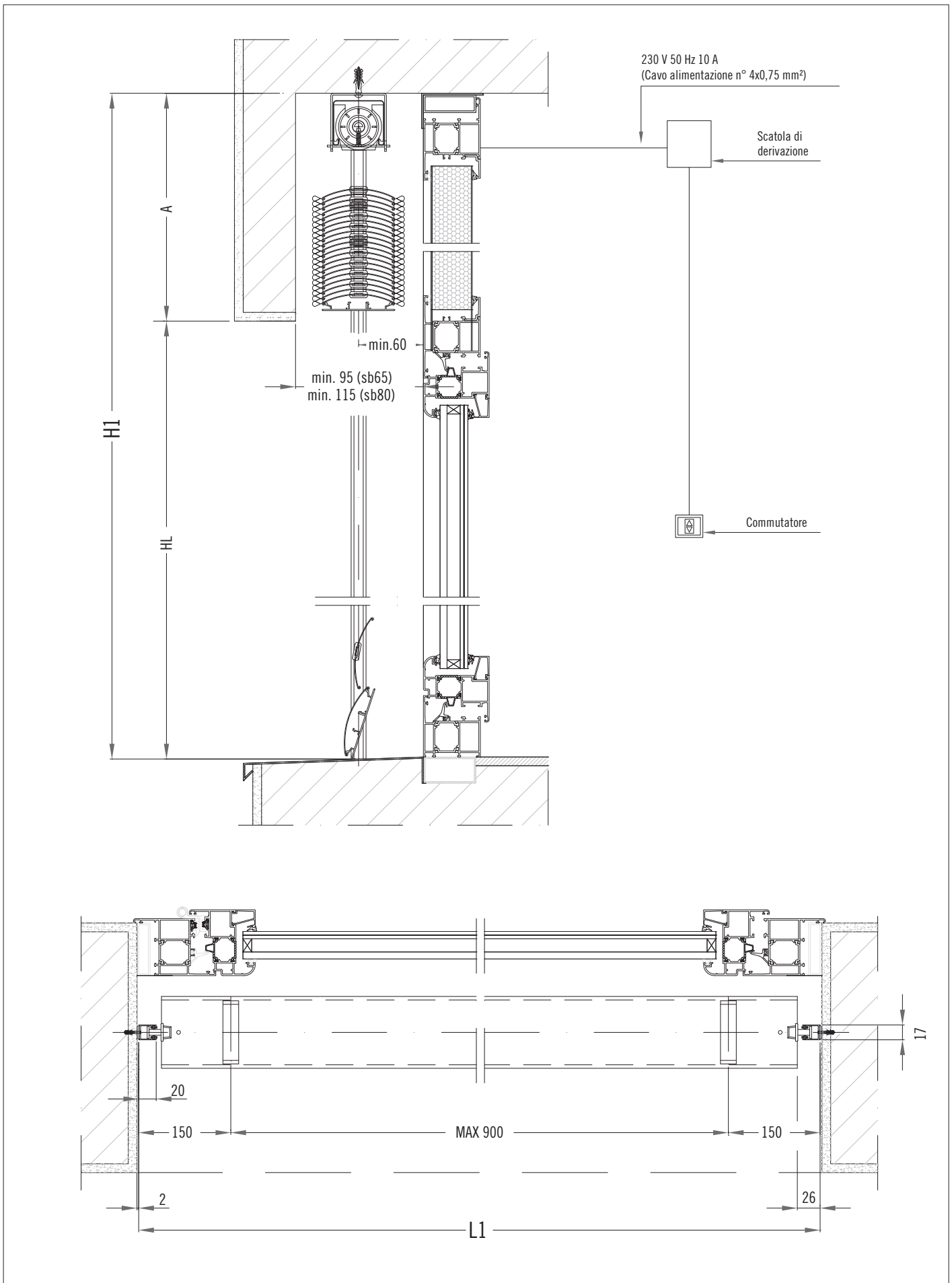


ABBINAMENTO FRANGISOLE CON UNICO COMANDO

COMANDO A MOTORE : MAX 3 FRANGISOLE TOTALE MQ. 12
COMANDO AD ARGANO : MAX 2 FRANGISOLE TOTALE MQ. 8

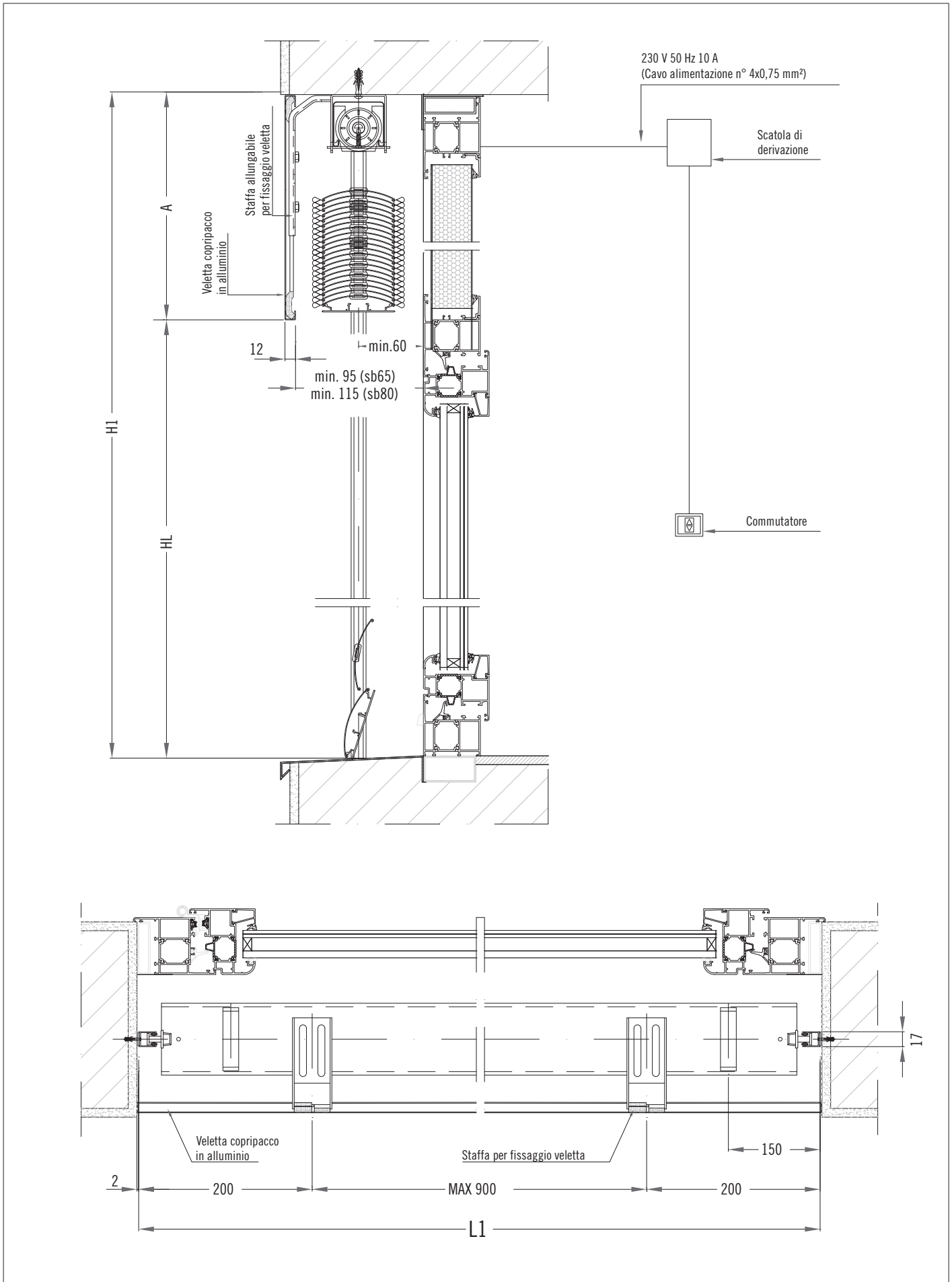
METALPAK Sb65-80

COMANDO A MOTORE - NICCHIA IN MURATURA - PANNELLO CIECO



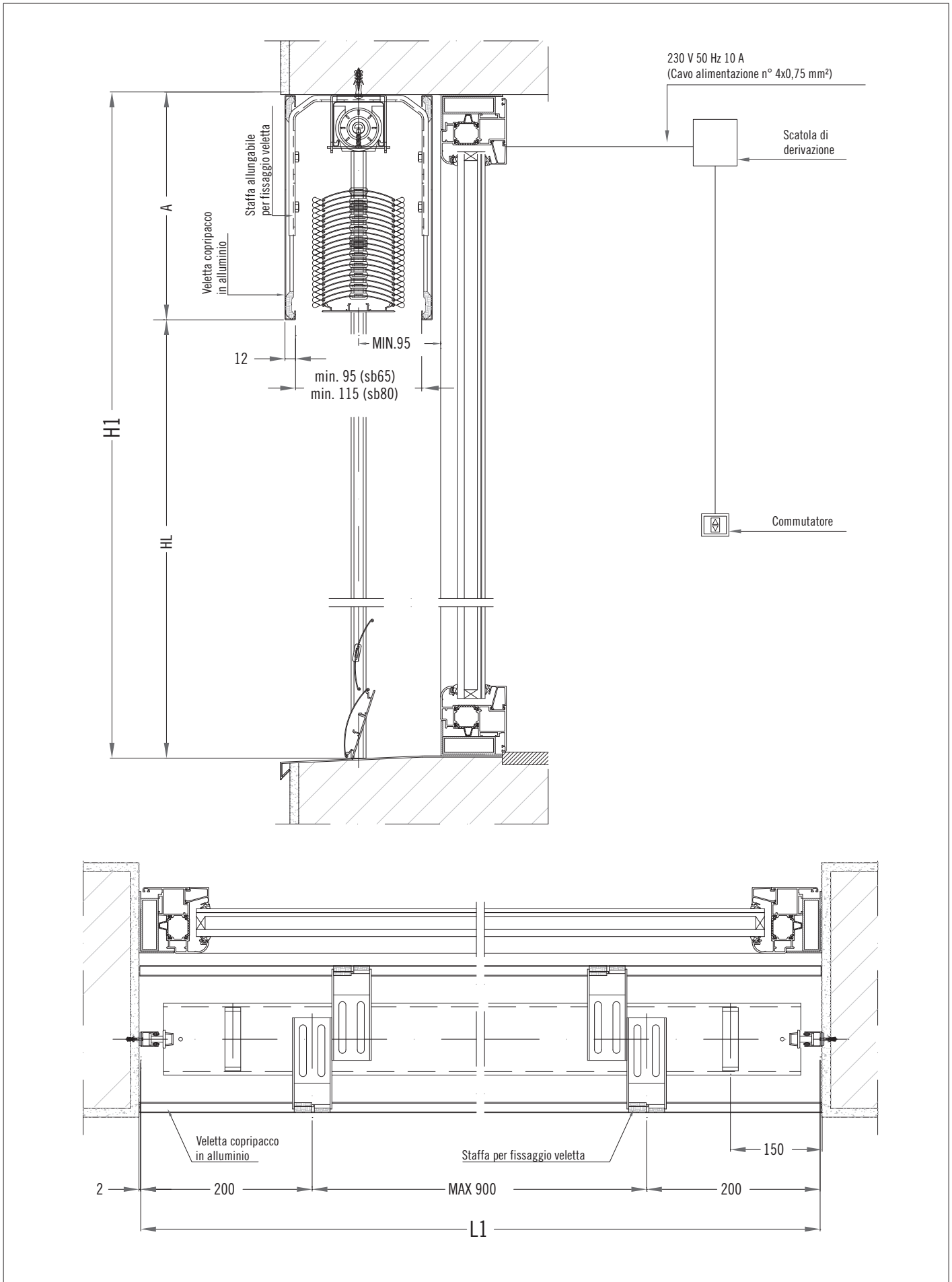
METALPAK Sb65-80

COMANDO A MOTORE - VELETTA IN ALLUMINIO - PANNELLO CIECO



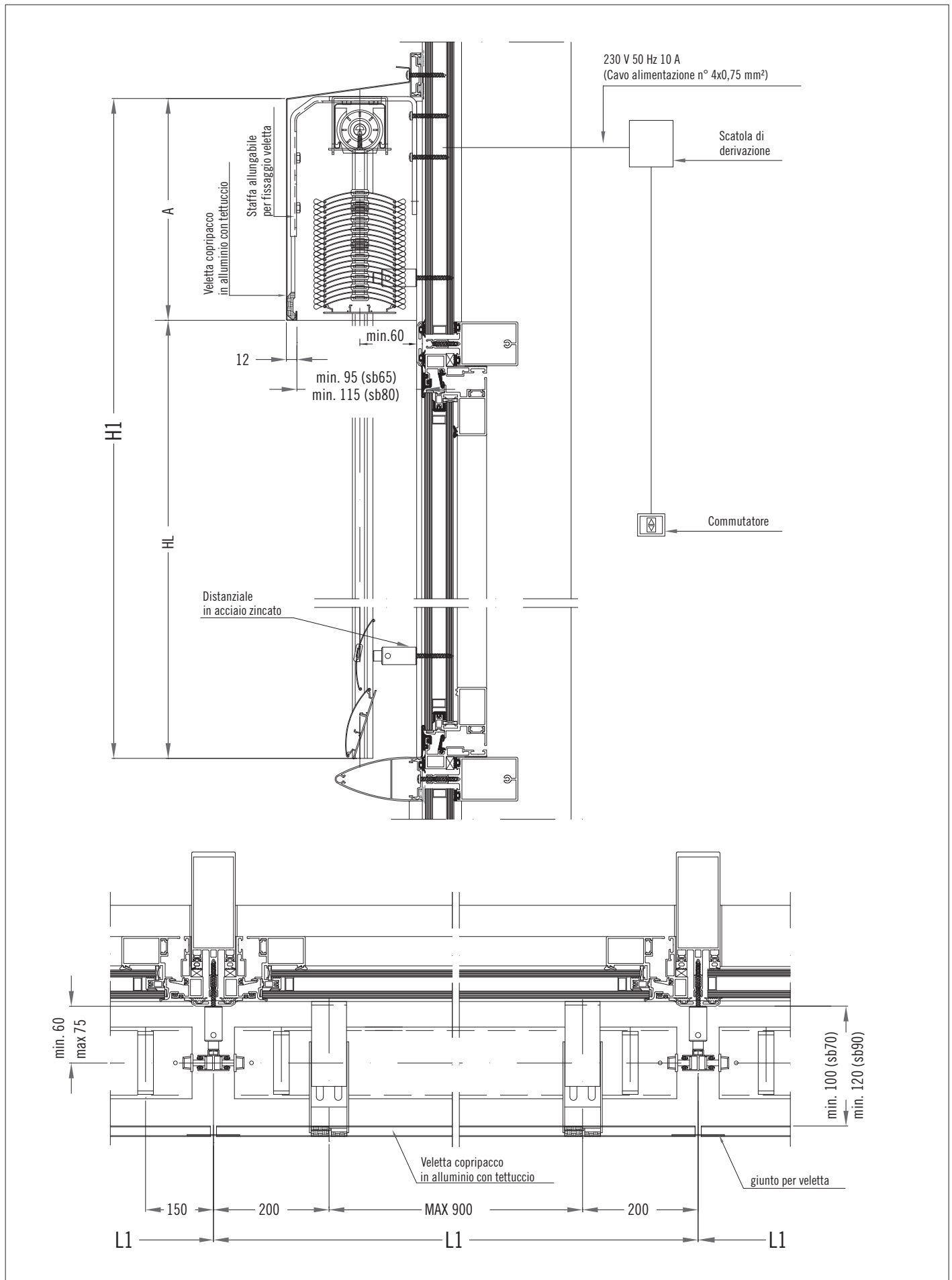
METALPAK Sb65-80

COMANDO A MOTORE - DOPPIA VELETTA IN ALLUMINIO - SENZA PANNELLO CIECO



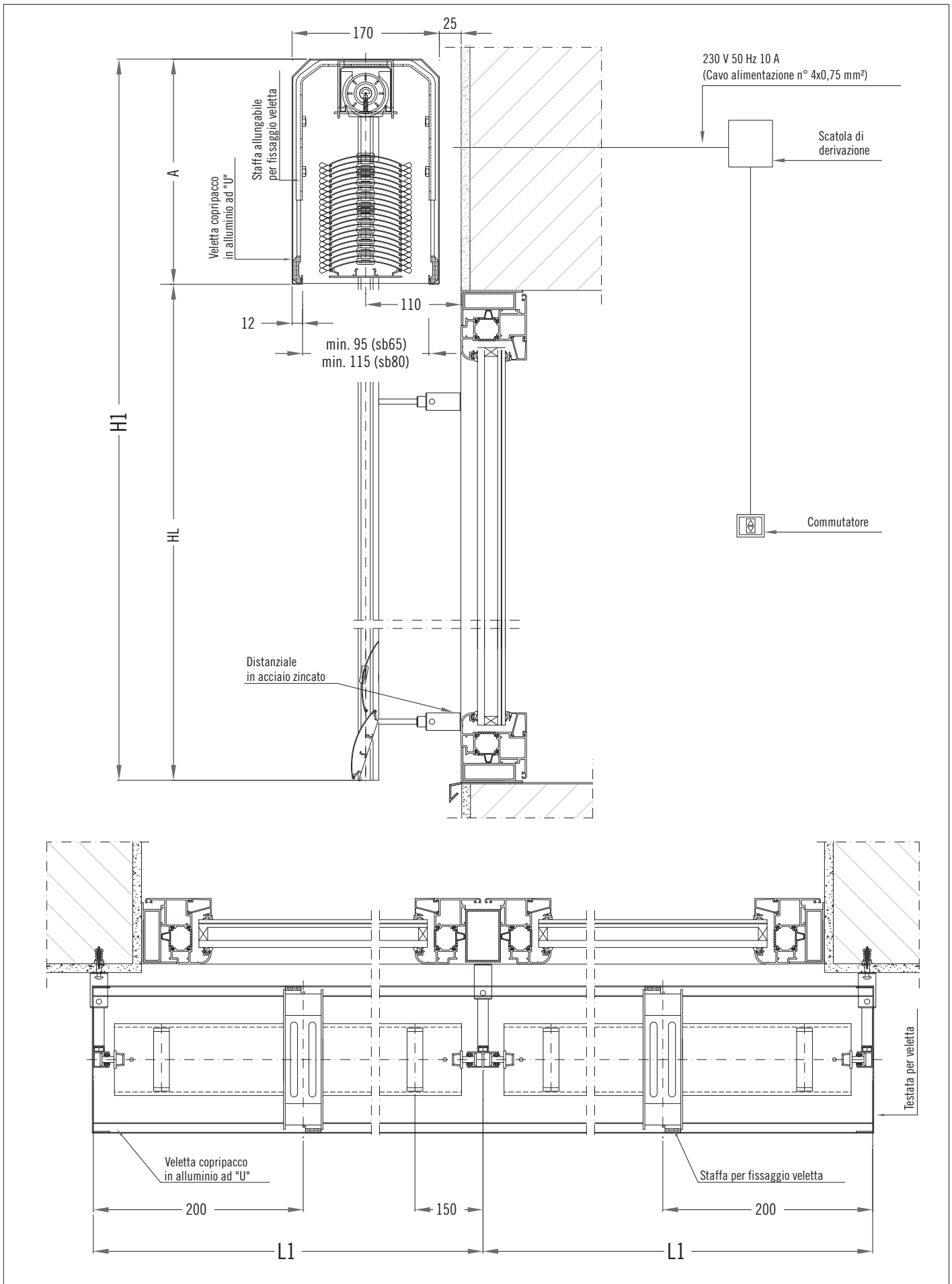
METALPAK Sb65-80

COMANDO A MOTORE - VELETTA IN ALLUMINIO CON TETTuccio - IN AGGETTO



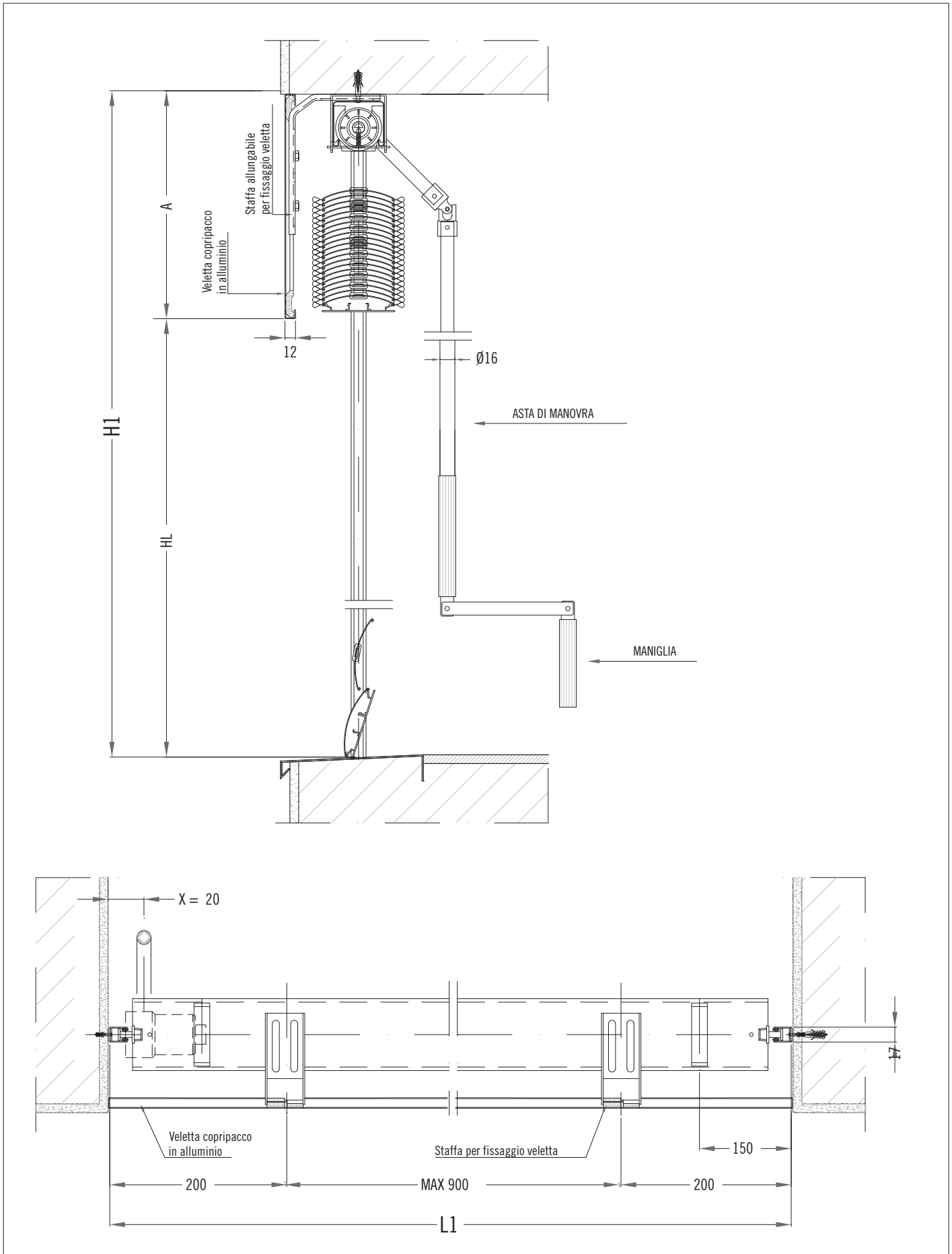
METALPAK Sb65-80

COMANDO A MOTORE - VELETTA IN ALLUMINIO AD "U" - IN AGGETTO



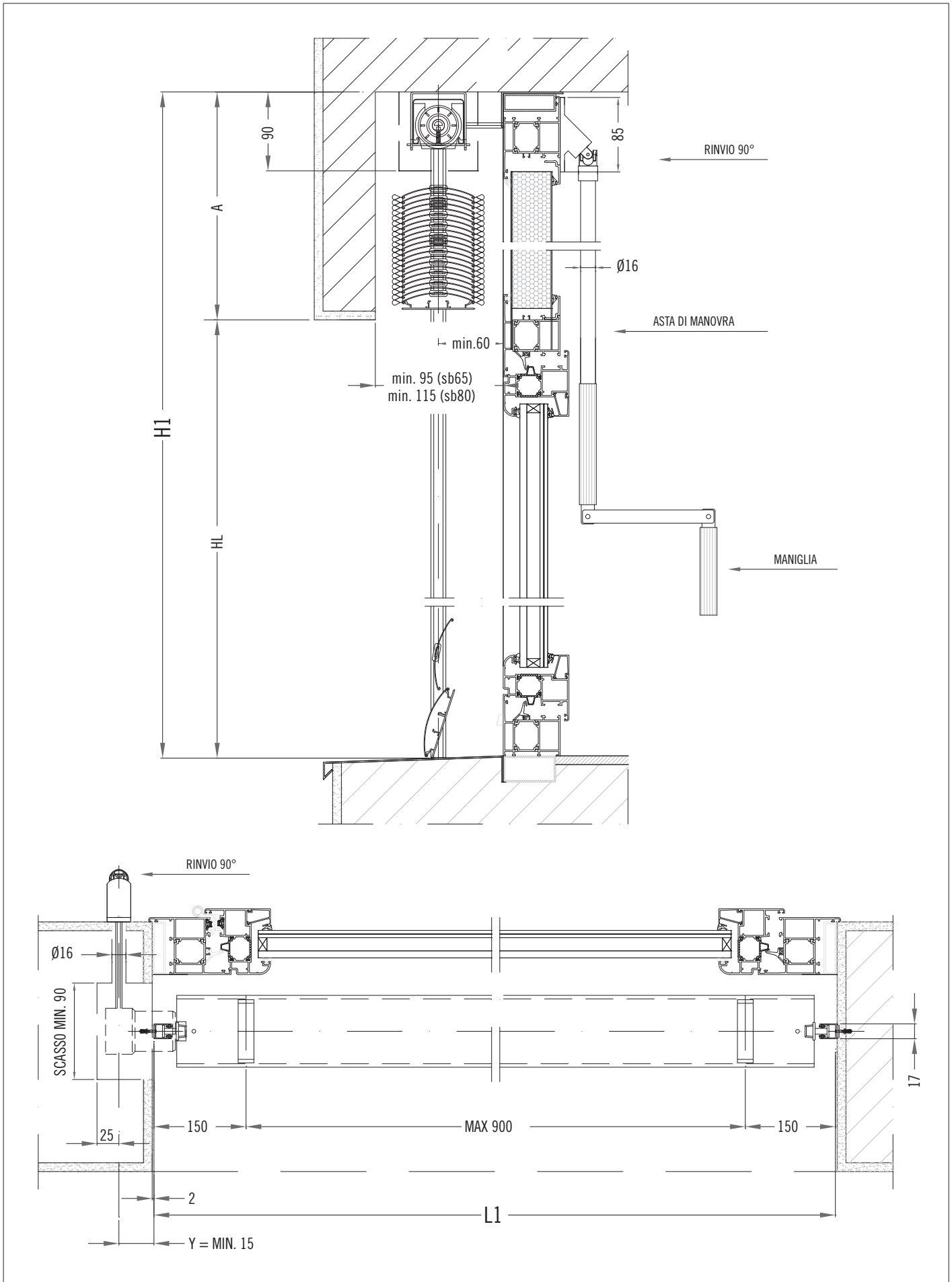
METALPAK Sb65-80

COMANDO NON RINVIATO IN "X" - ARGANO IN LUCE -
ASTA APPESA AL CASSONETTO - VELETTA IN ALLUMINIO



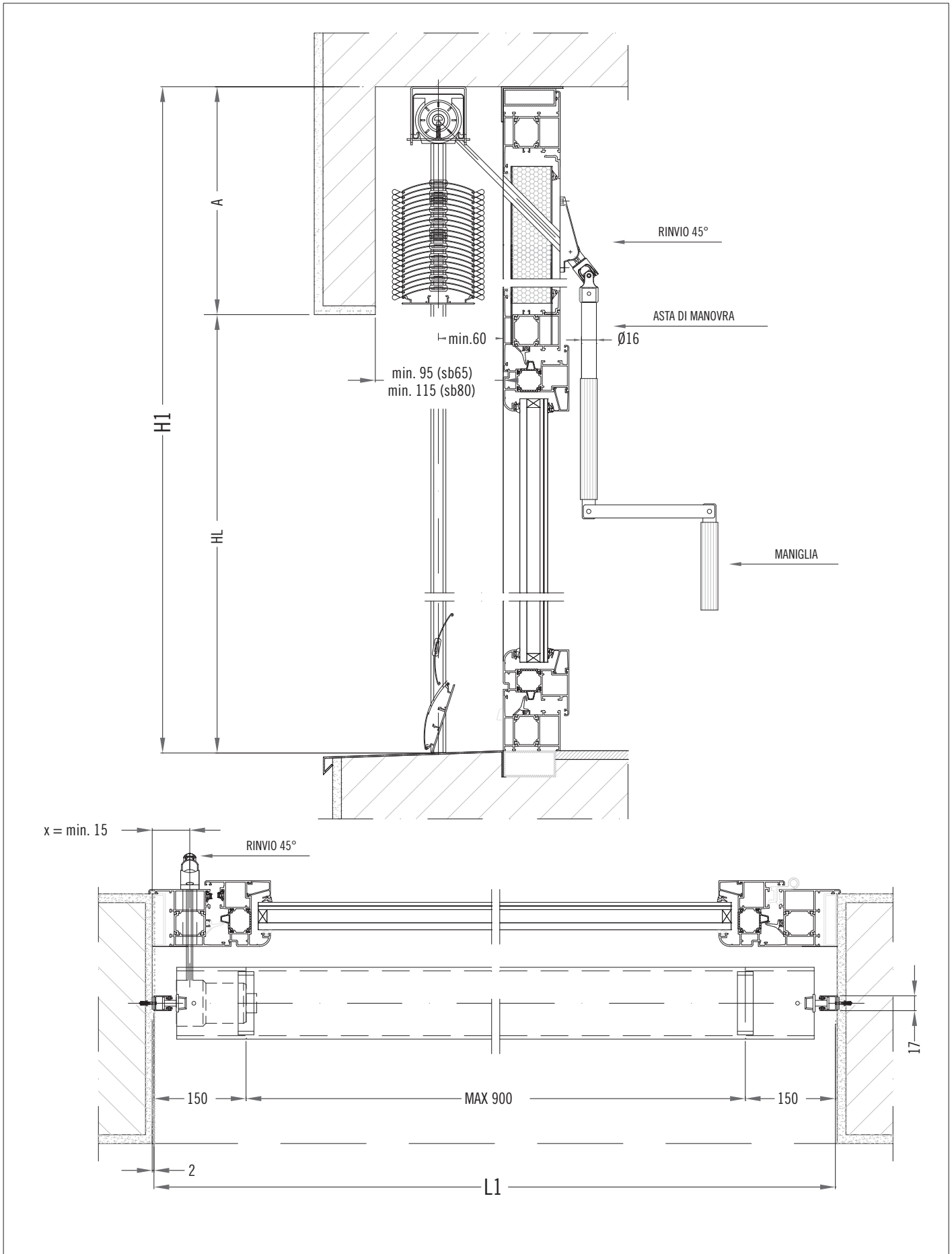
METALPAK Sb65-80

COMANDO AD ARGANO 90° SU MURO- NICCHIA IN MURATURA - PANNELLO CIECO



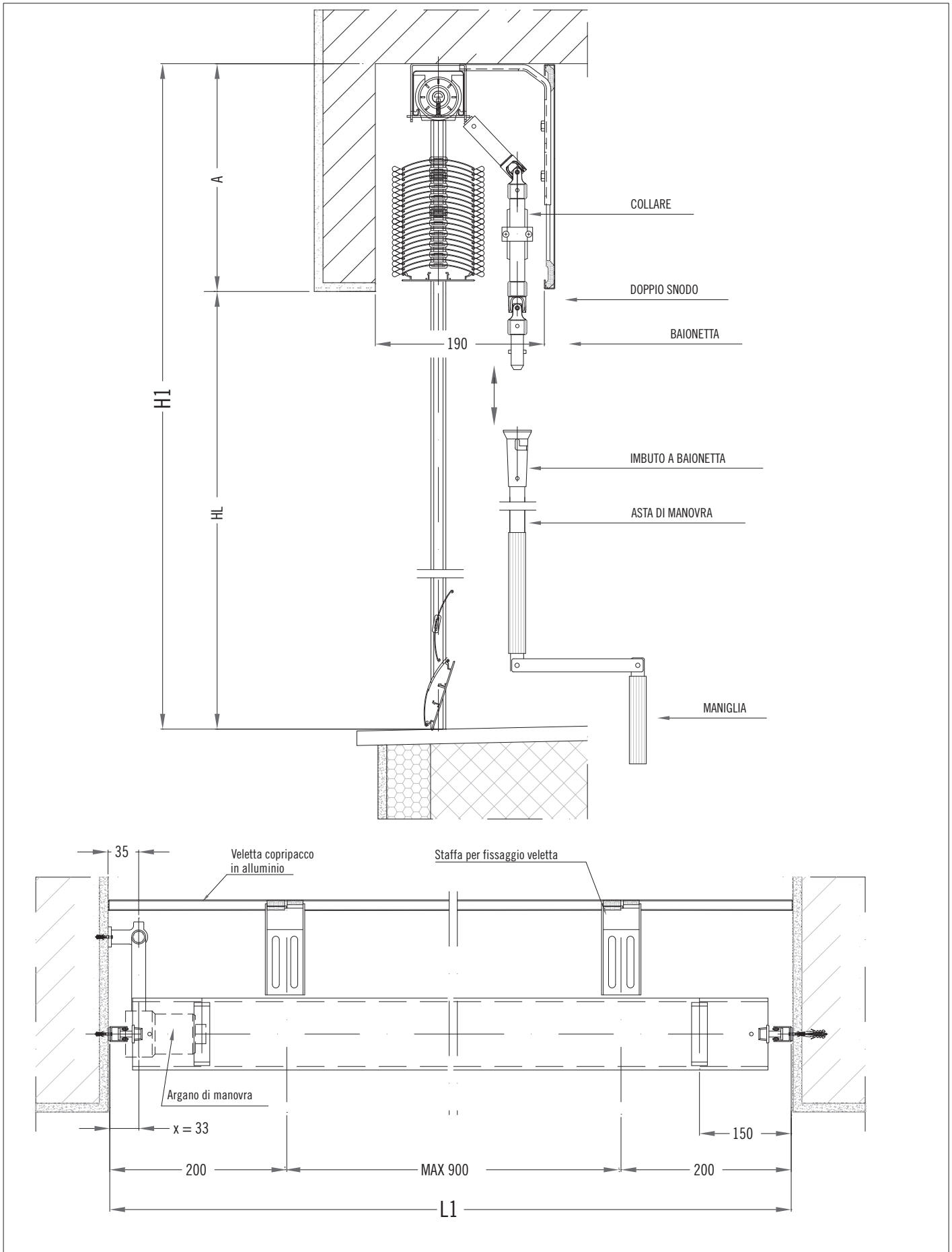
METALPAK Sb65-80

COMANDO AD ARGANO 45° SU SERRAMENTO - NICCHIA IN MURATURA -
 PANNELLO CIECO



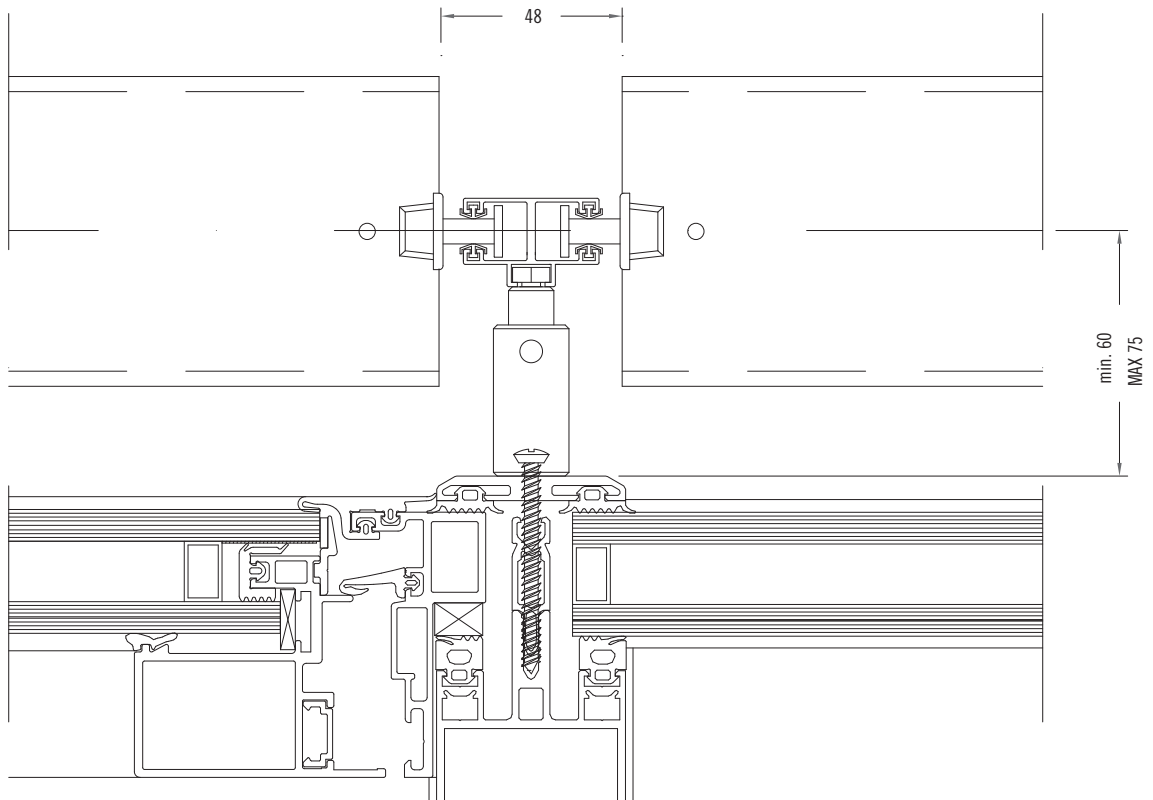
METALPAK Sb65-80

COMANDO NON RINVIATO IN "X" - ARGANO IN LUCE -
ASTA APPESA AL CASSONETTO - VELETTA IN ALLUMINIO

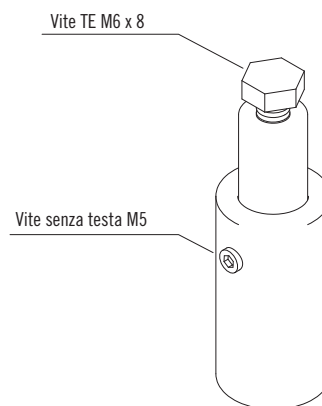
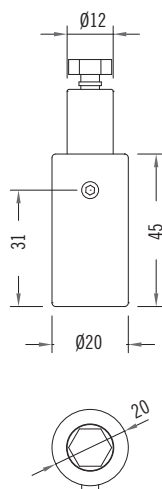


METALPAK Sb65-80

DISTANZIALE CILINDRICO PER GUIDE CON FISSAGGIO SU SERRAMENTO

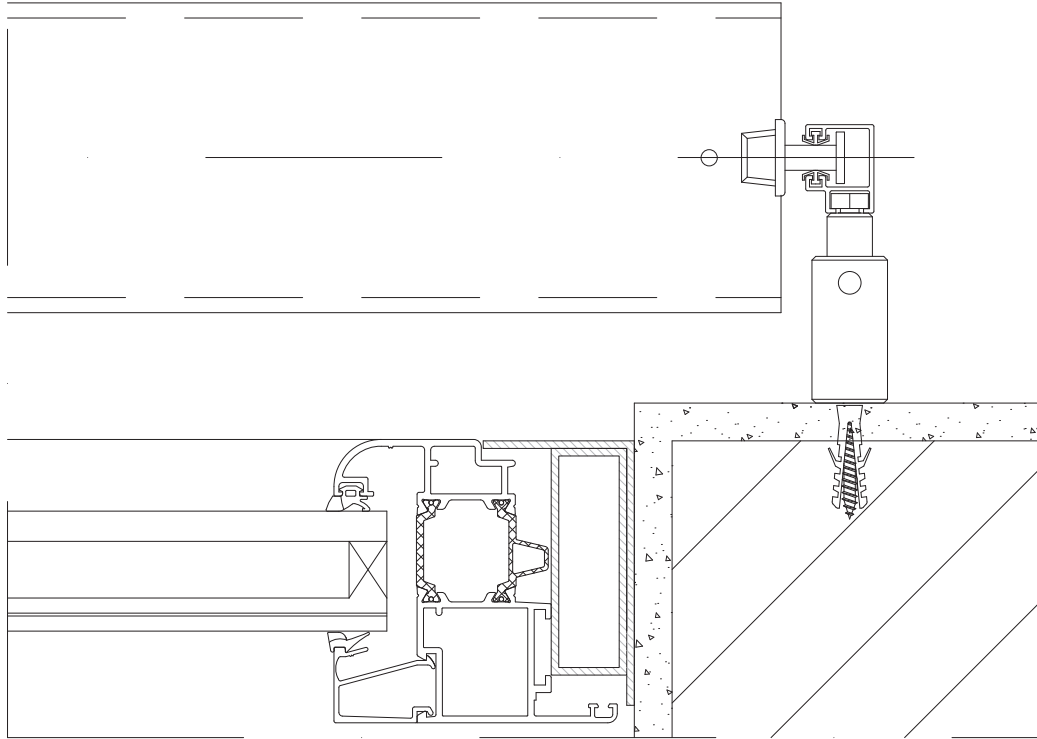


COD. 260.265.8980

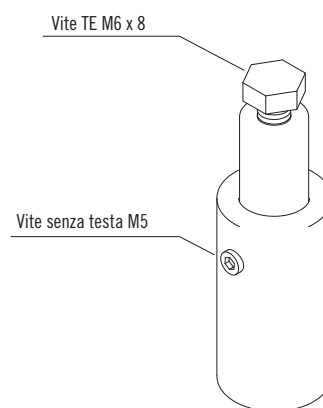
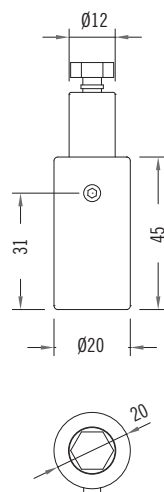


METALPAK Sb65-80

DISTANZIALE CILINDRICO PER GUIDE CON FISSAGGIO SU MURATURA



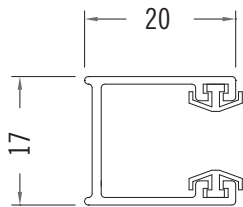
COD. 260.265.8980



METALPAK Sb65-80

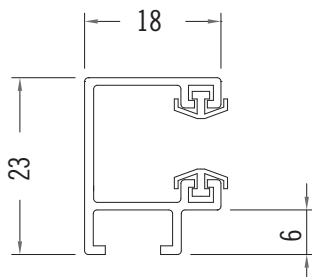
TIPOLOGIA GUIDE LATERALI

GUIDA ATTACCO LATERALE



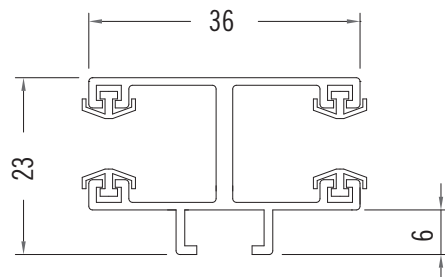
COD. 260.269.....

GUIDA SINGOLA
 ATTACCO FRONTALE



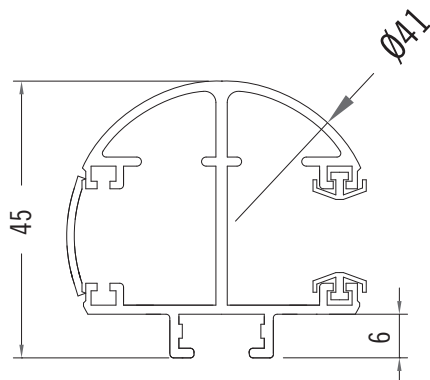
COD. 260.266.....

GUIDA DOPPIA
 ATTACCO FRONTALE



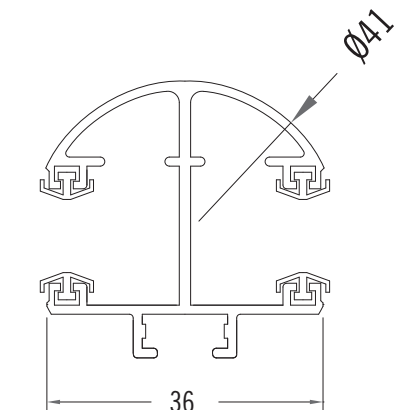
COD. 260.267.....

GUIDA ARCUATA SINGOLA
 ATTACCO FRONTALE



COD. 260.266T.....

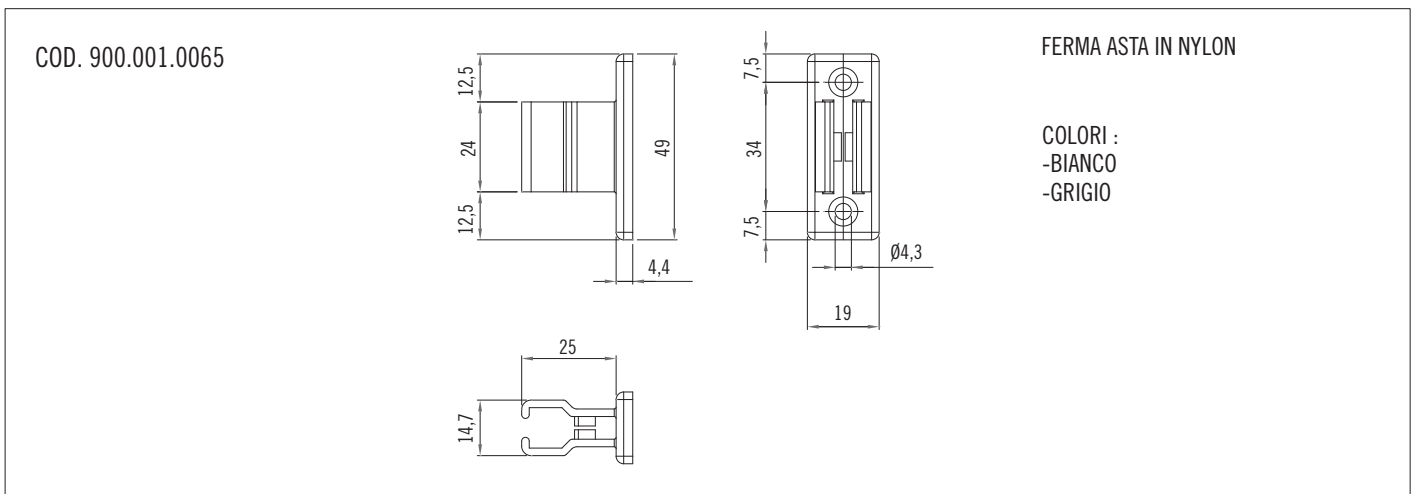
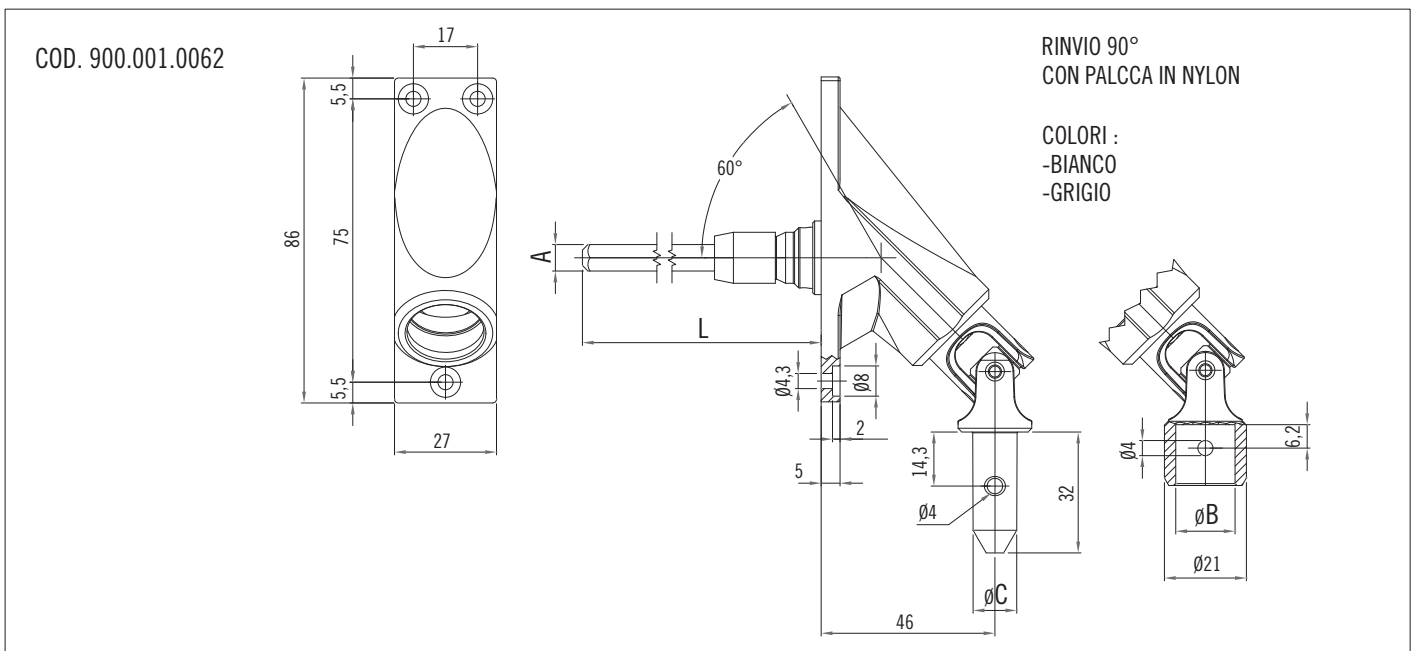
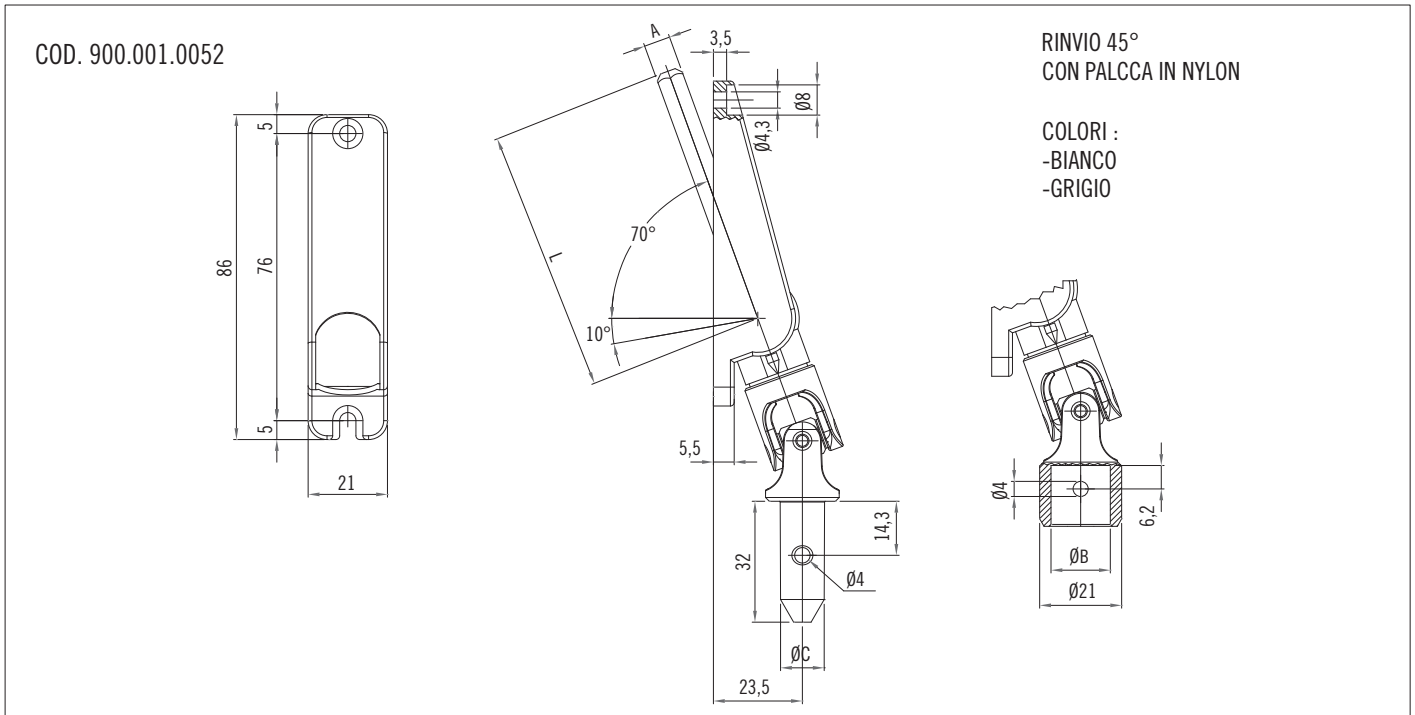
GUIDA ARCUATA DOPPIA
 ATTACCO FRONTALE



COD. 260.267T.....

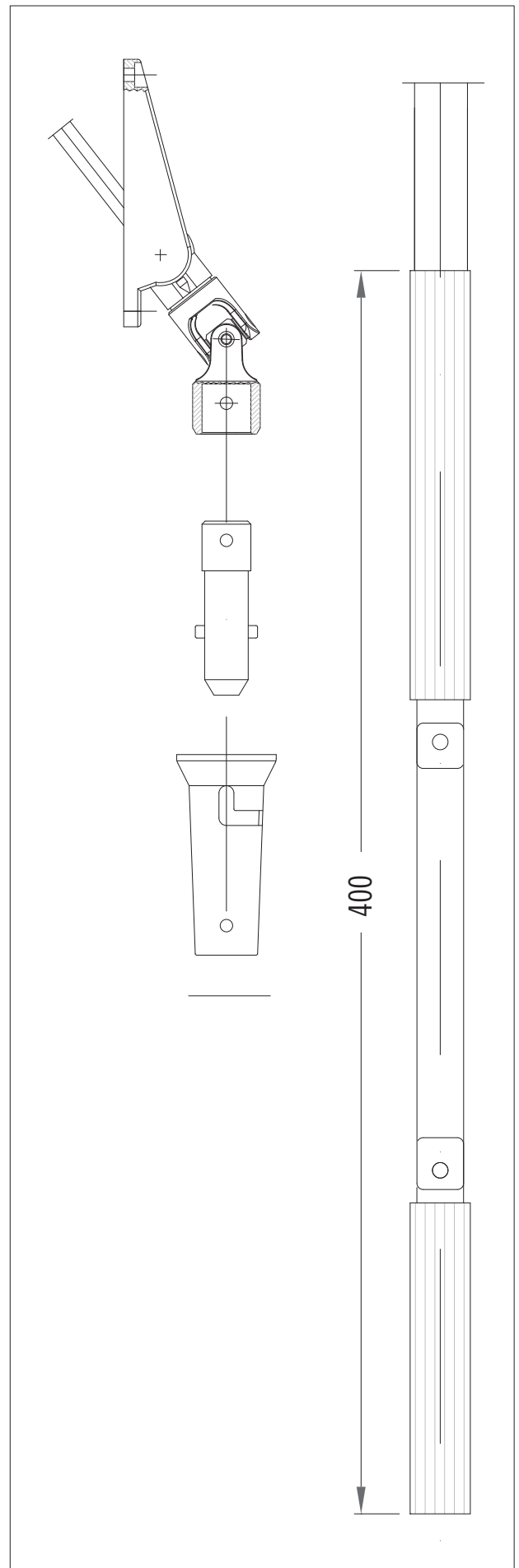
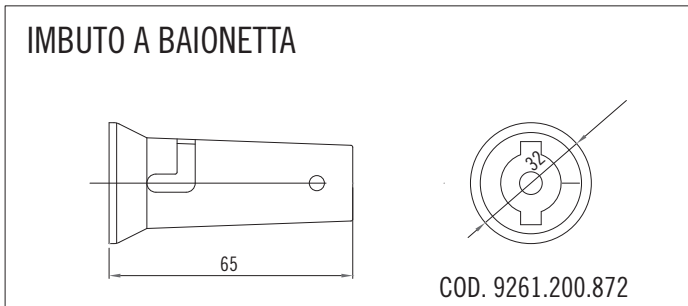
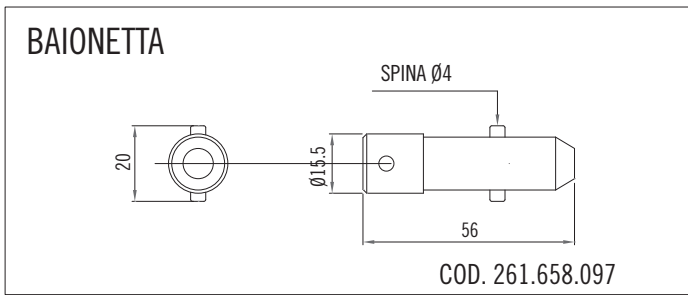
METALPAK Sb65-80

RINVII STANDARD A 45°- 90° E FERMA-ASTA



METALPAK Sb65-80

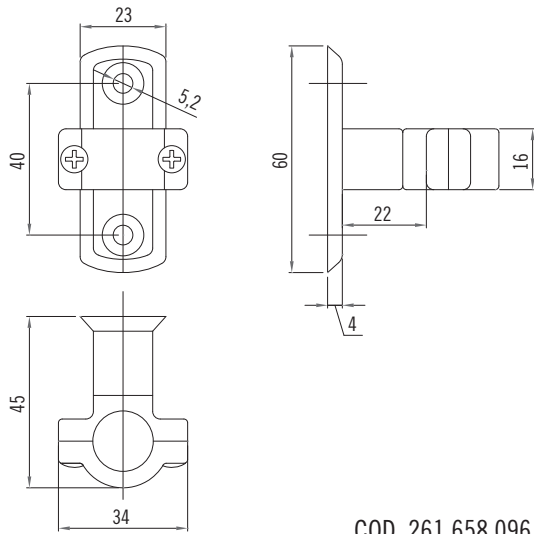
ACCESSORI PER ASTA SGANCIABILE CON RINVIO 45° O 90°



METALPAK Sb65-80

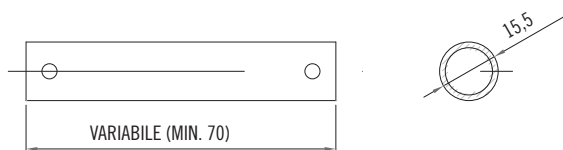
ACCESSORI PER ASTA INTERROTTA CON RINVIO 45° O 90°

COLLARE PER ASTA



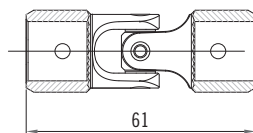
COD. 261.658.096

TUBO PLASTIFICATO

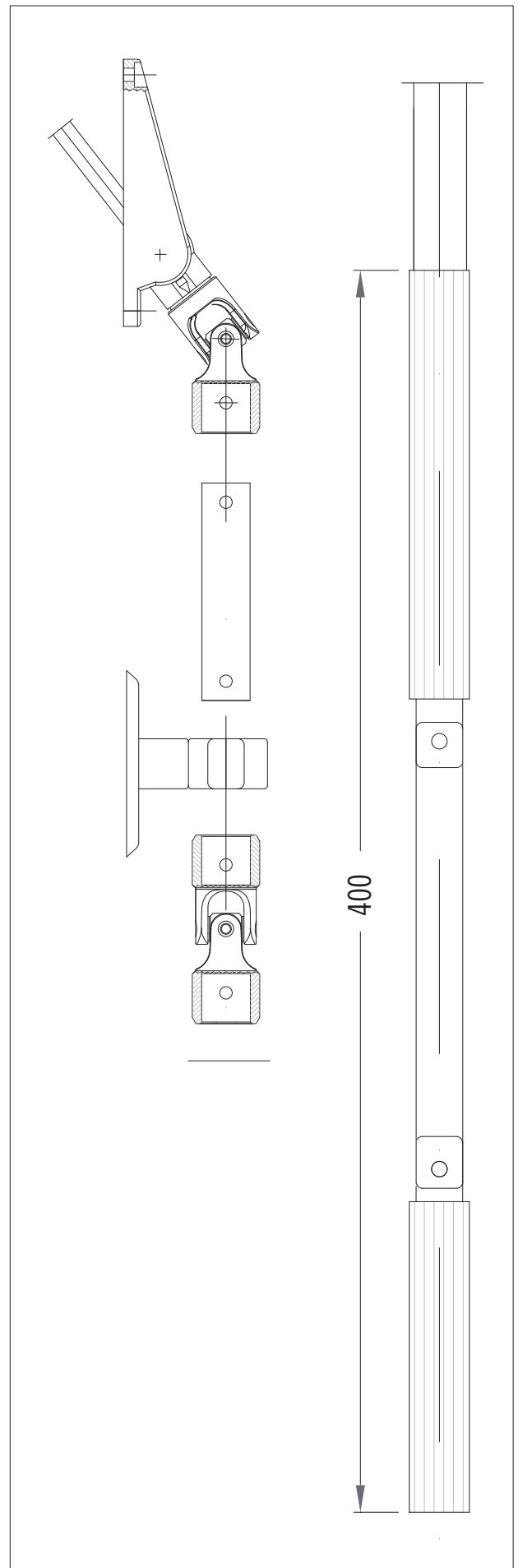


COD. 900.001.1803

DOPPIO SNODO CARDANO



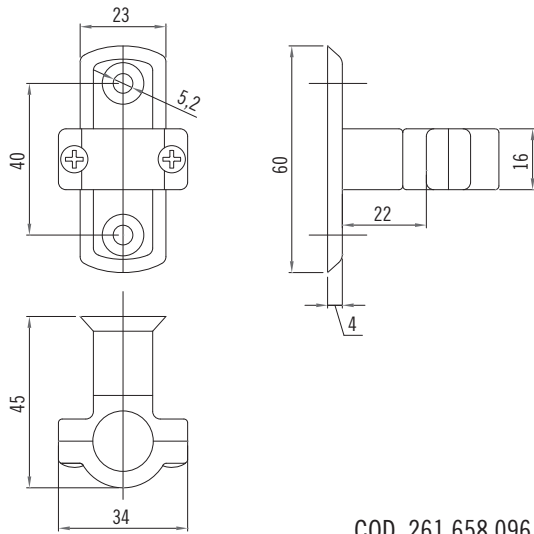
COD. 261.658.095



METALPAK Sb65-80

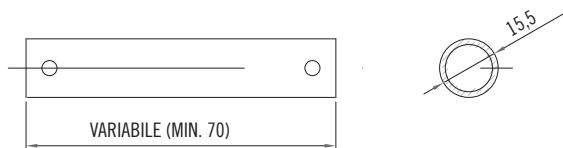
ACCESSORI PER ASTA SGANCIABILE INTERROTTA CON RINVIO 45° O 90°

COLLARE PER ASTA



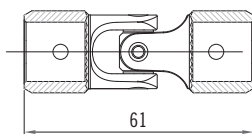
COD. 261.658.096

TUBO PLASTIFICATO



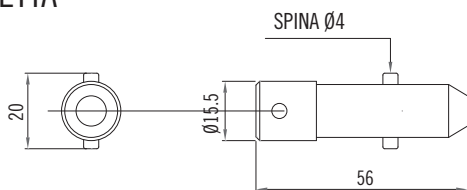
COD. 900.001.1803

DOPPIO SNODO CARDANO



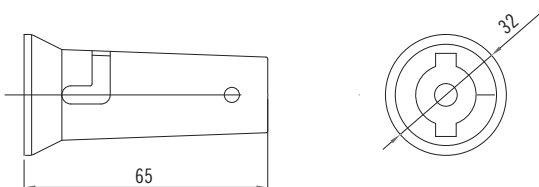
COD. 261.658.095

BAIONETTA

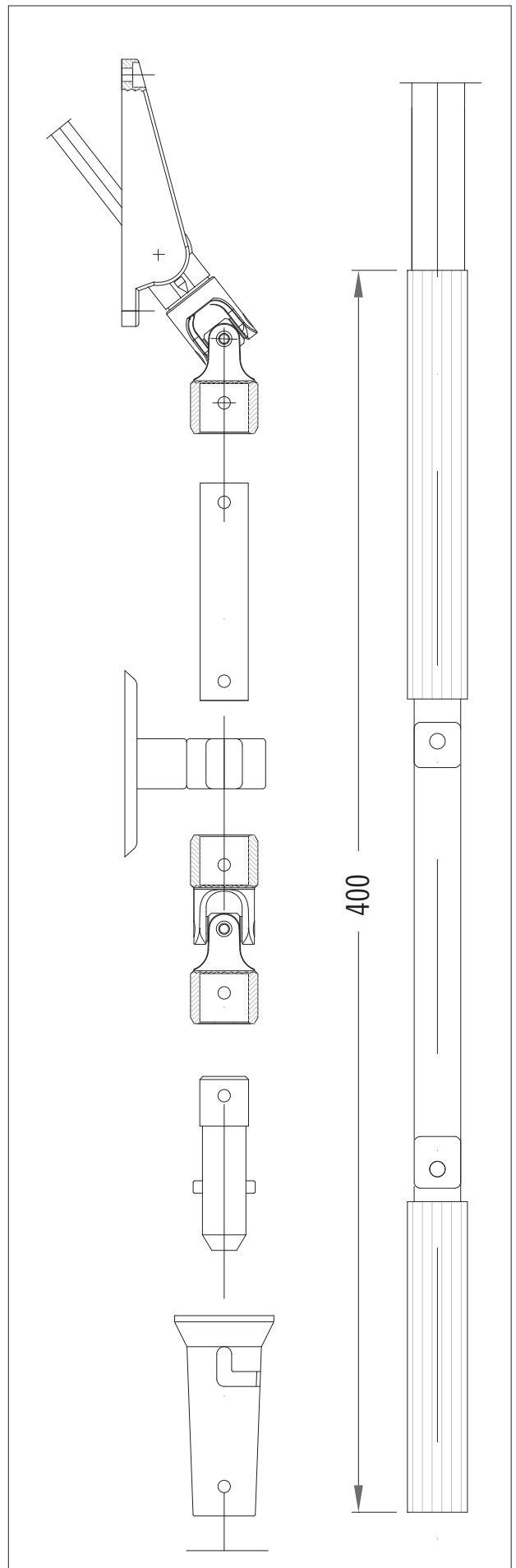


COD. 261.658.097

IMBUTO A BAIONETTA



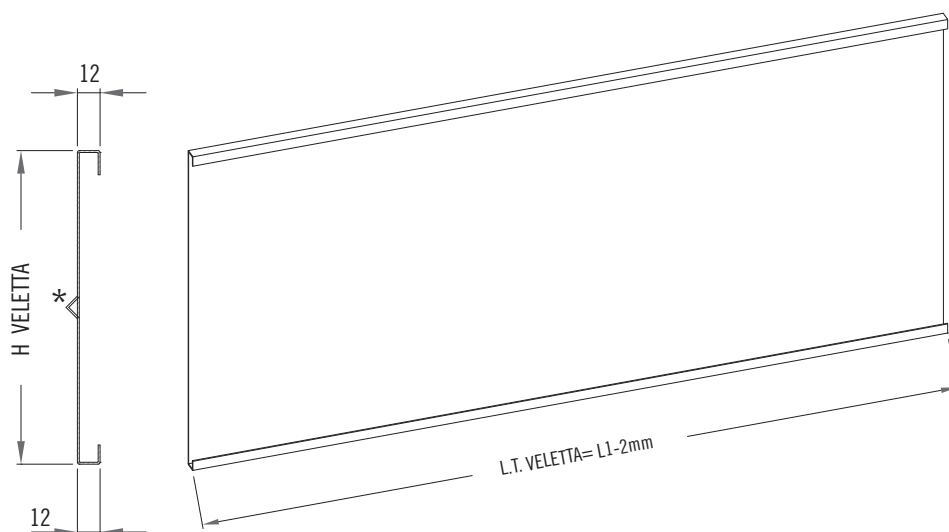
COD. 9261.200.872



METALPAK Sb65-80

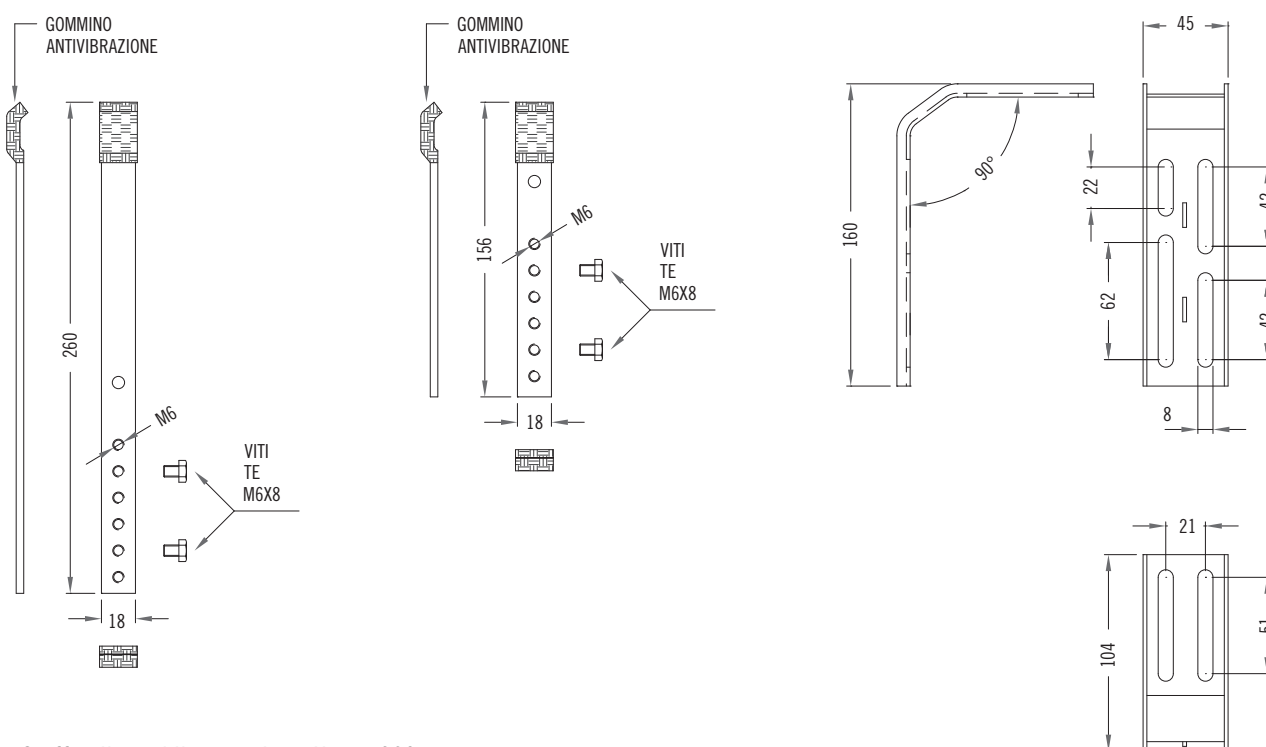
VELETTA DIRITTA IN ALLUMINIO PREVERNICIATO SPES. 12/10

H VELETTA	CODICE
180	260.518
260	260.526
325	260.532
* 380	260.538
* 425	260.542
** 550	260.550



* = Piega di rinforzo

COMPOSIZIONE STAFFA ALLUNGABILE PER FISSAGGIO VELETTA

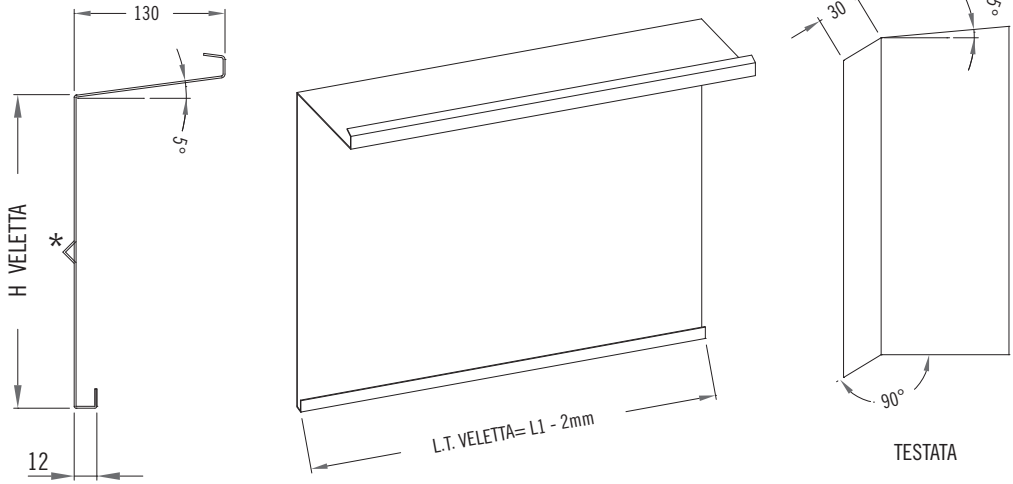


Staffa allungabile per veledda H max 380mm,
per altezze superiori staffe speciali.
Contattare nostro Ufficio Tecnico

METALPAK Sb65-80

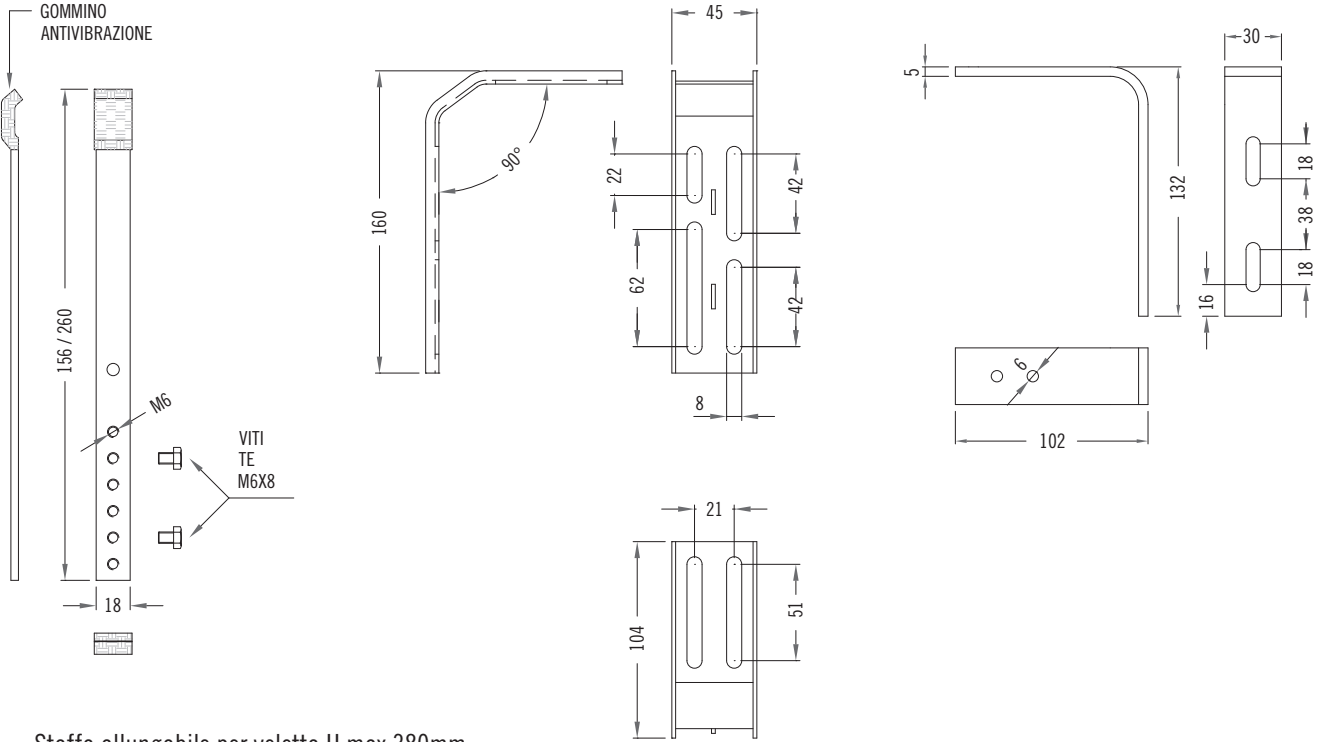
VELETTA CON TETTuccio STANDARD IN ALLUMINIO PVERNICIATO SPES. 12/10

H VELETTA	CODICE
180	260.618
260	260.626
325	260.632
* 380	260.638
* 425	260.642
** 550	260.650



* = Piega di rinforzo

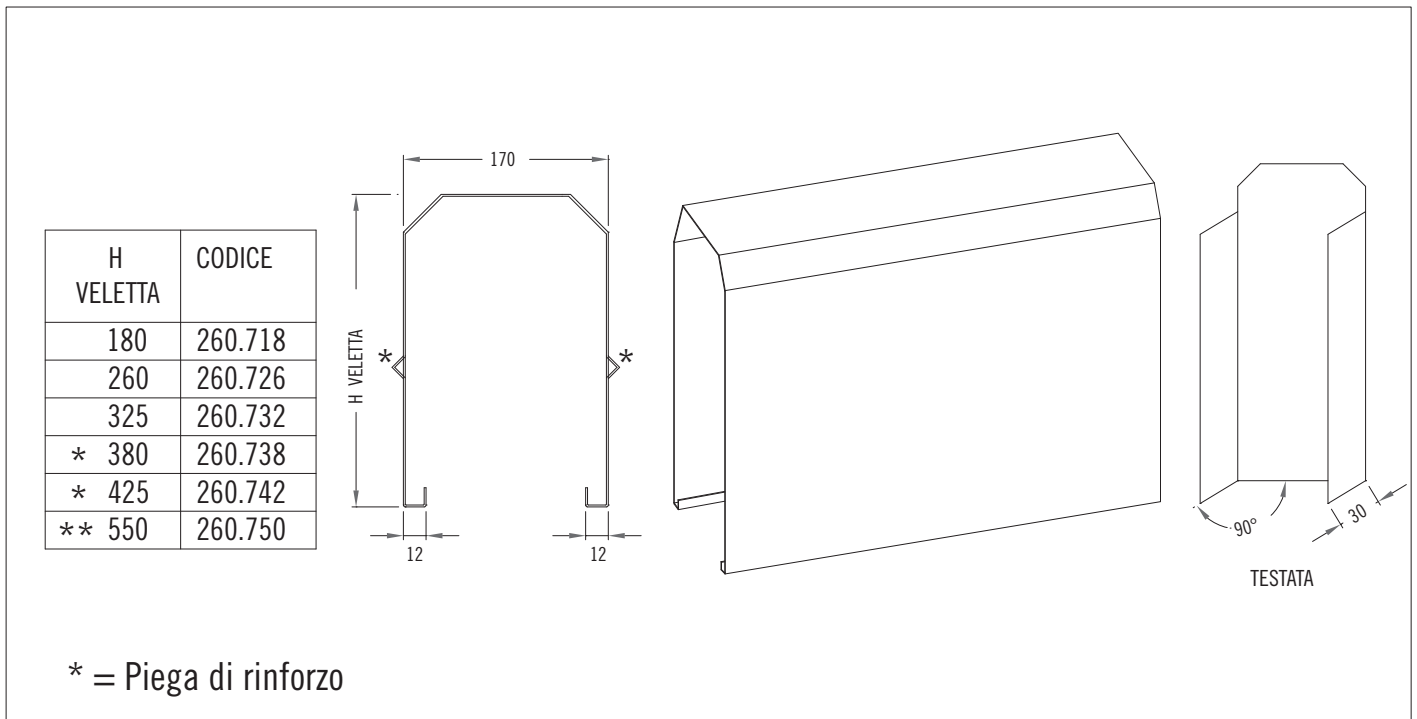
COMPOSIZIONE STAFFA ALLUNGABILE PER FISSAGGIO VELETTA



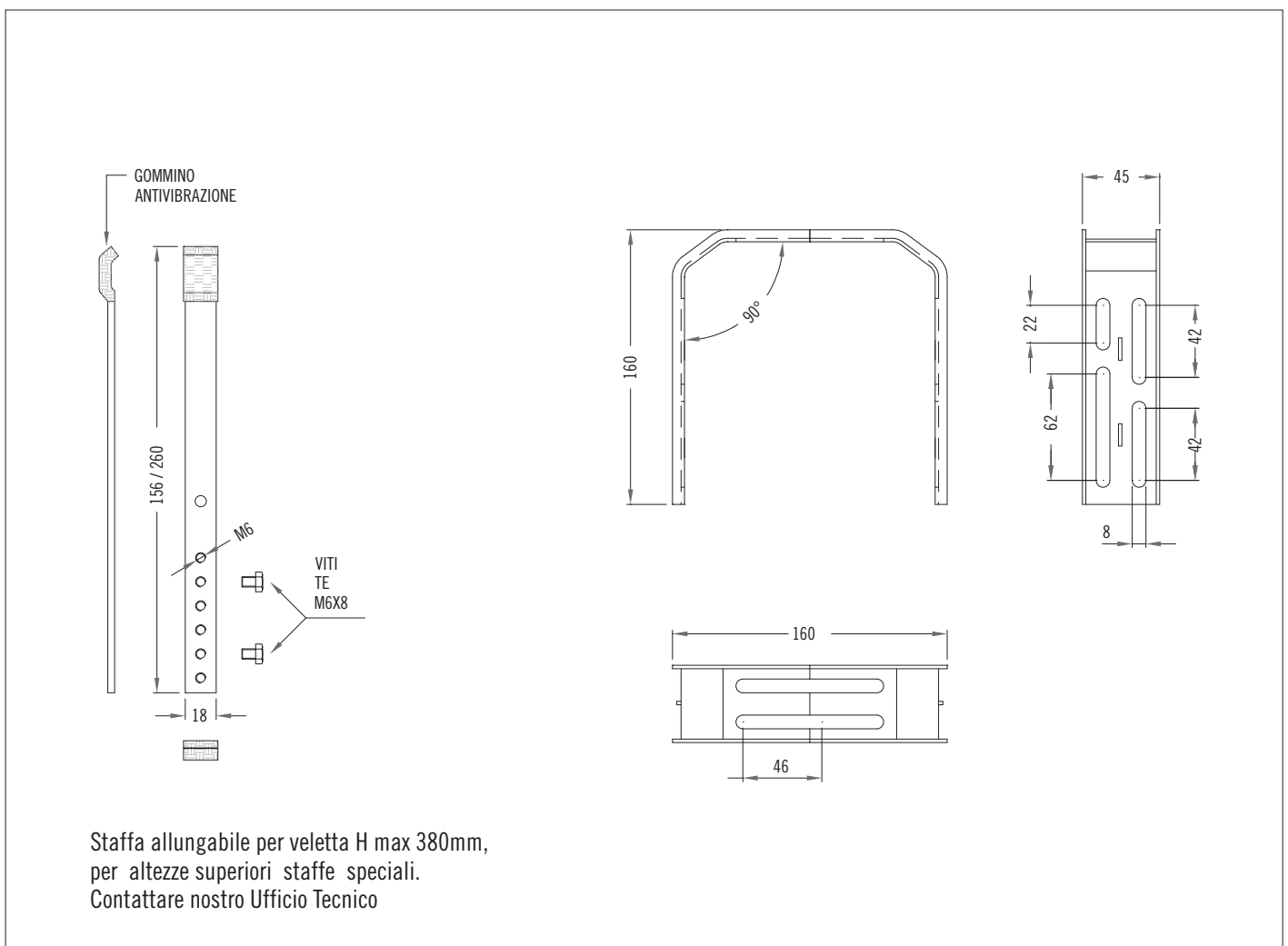
Staffa allungabile per veleTTa H max 380mm,
per altezze superiori staffe speciali.
Contattare nostro Ufficio Tecnico

METALPAK Sb65-80

VELETTA AD "U" IN ALLUMINIO PREVERNICIATO SPES. 12/10

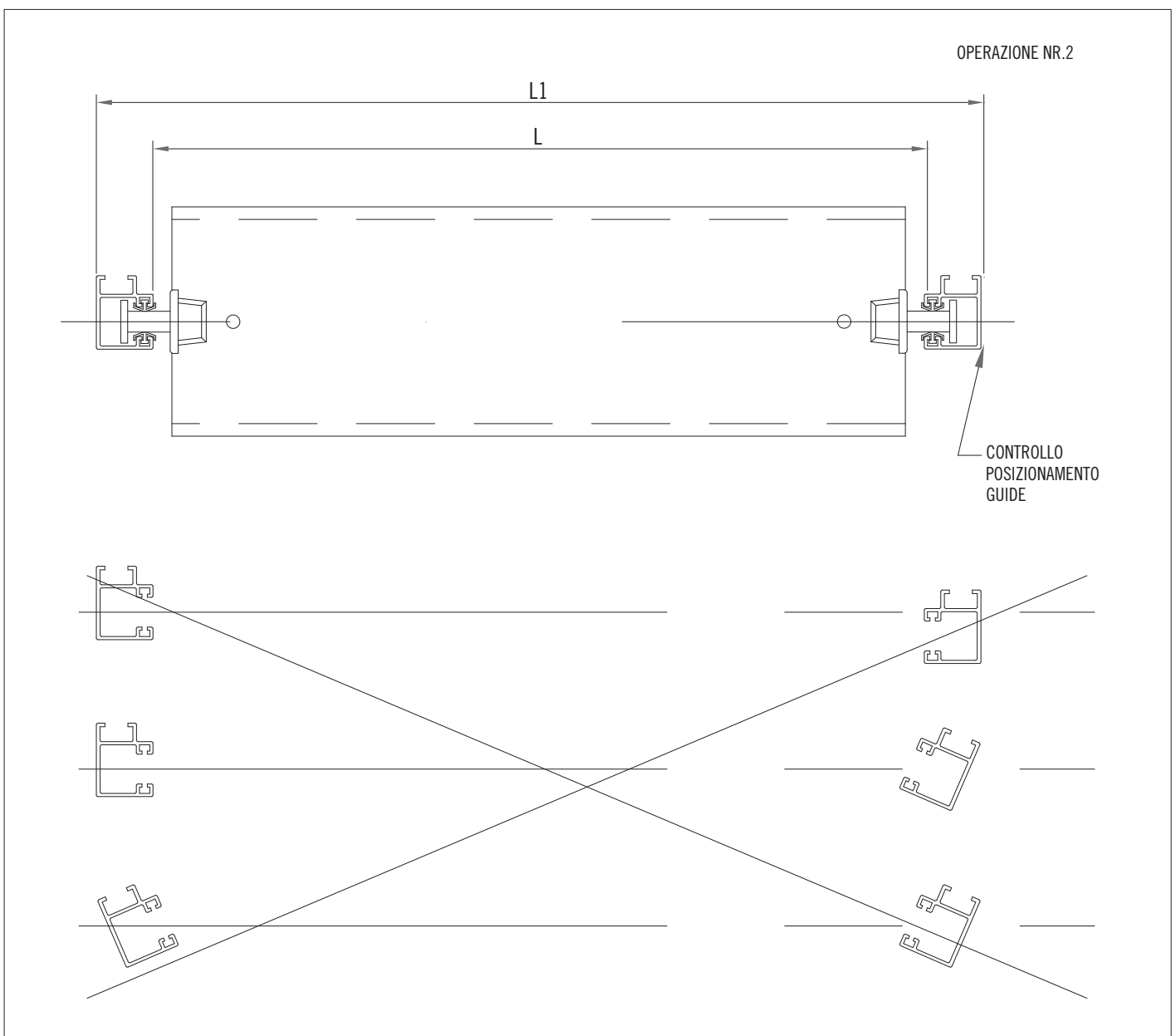
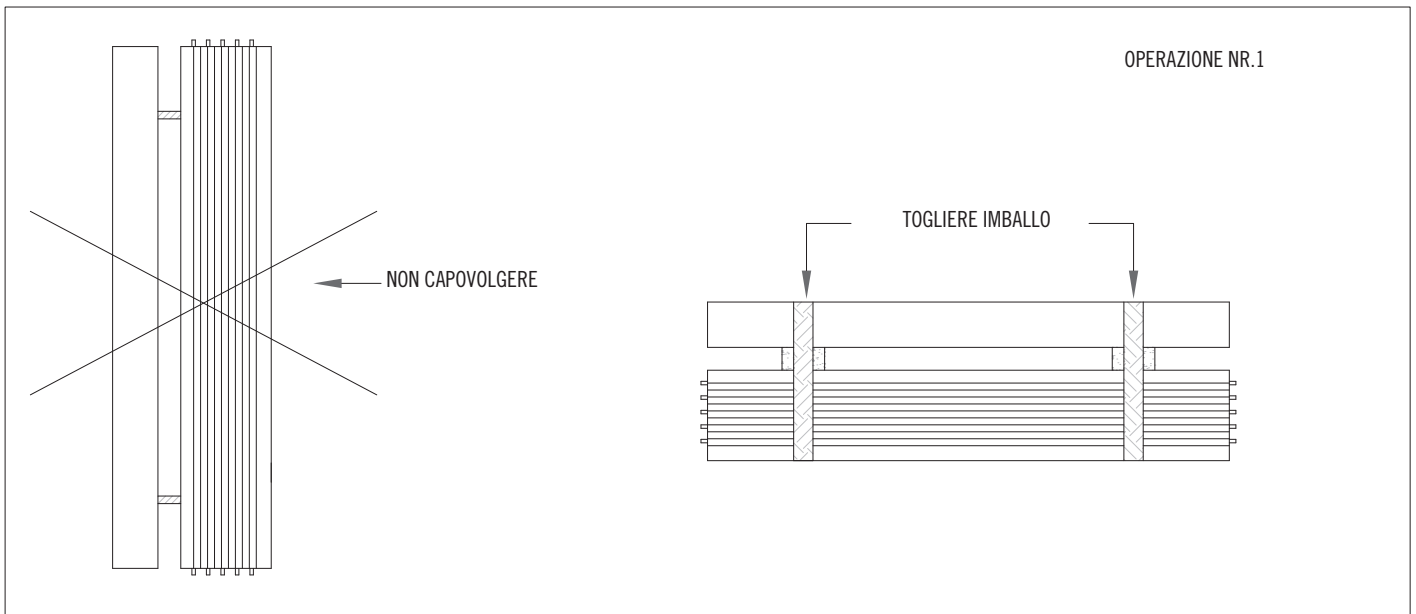


COMPOSIZIONE STAFFA ALLUNGABILE PER FISSAGGIO VELETTA



METALPAK Sb65-80

ISTRUZIONI PER LA POSA IN OPERA



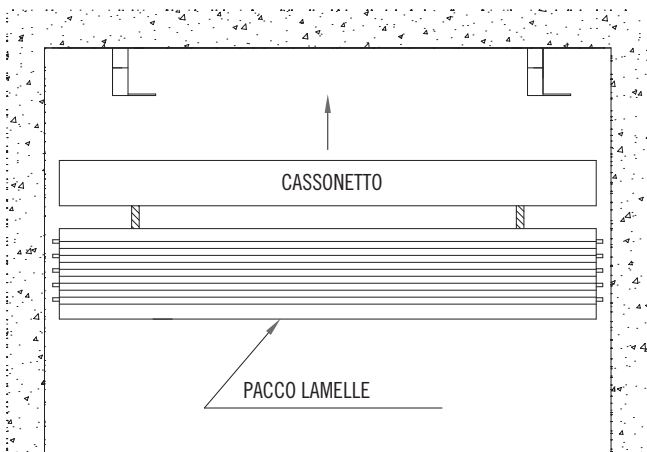
METALPAK Sb65-80

ISTRUZIONI PER LA POSA IN OPERA



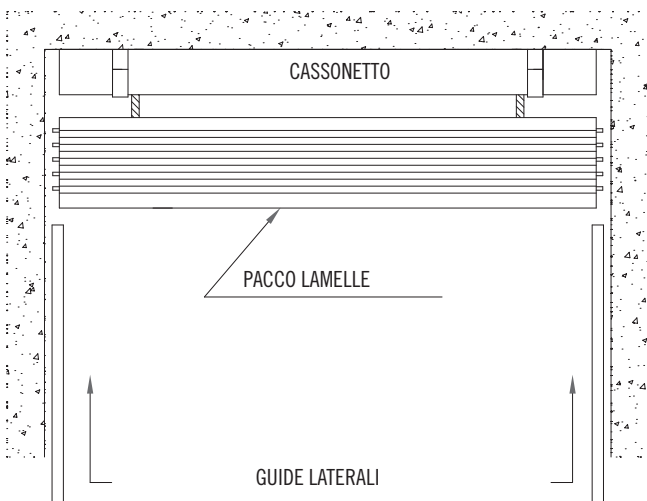
OPERAZIONE NR.3

← FISSARE SUPPORTI CASSONETTO



OPERAZIONE NR.4

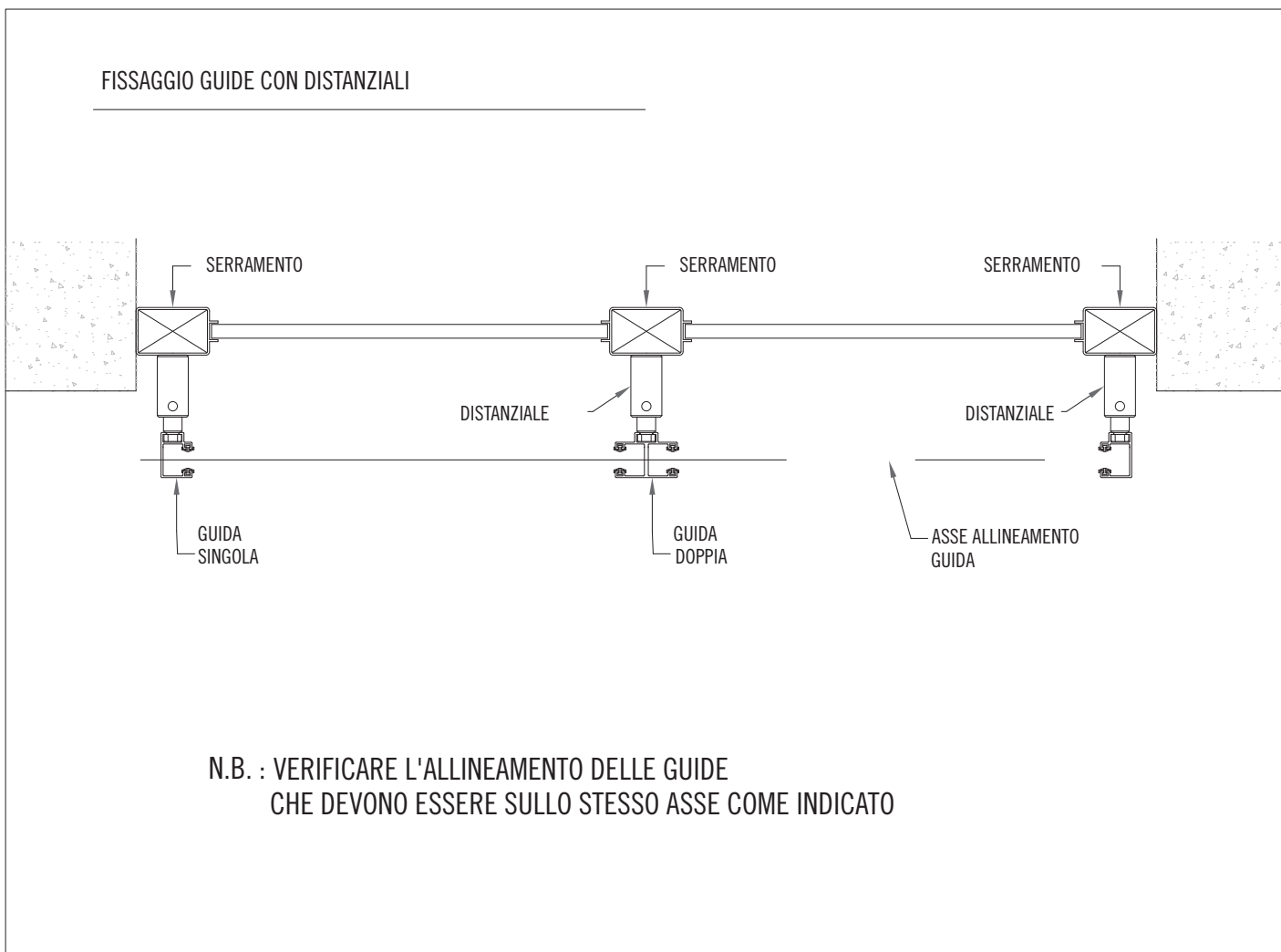
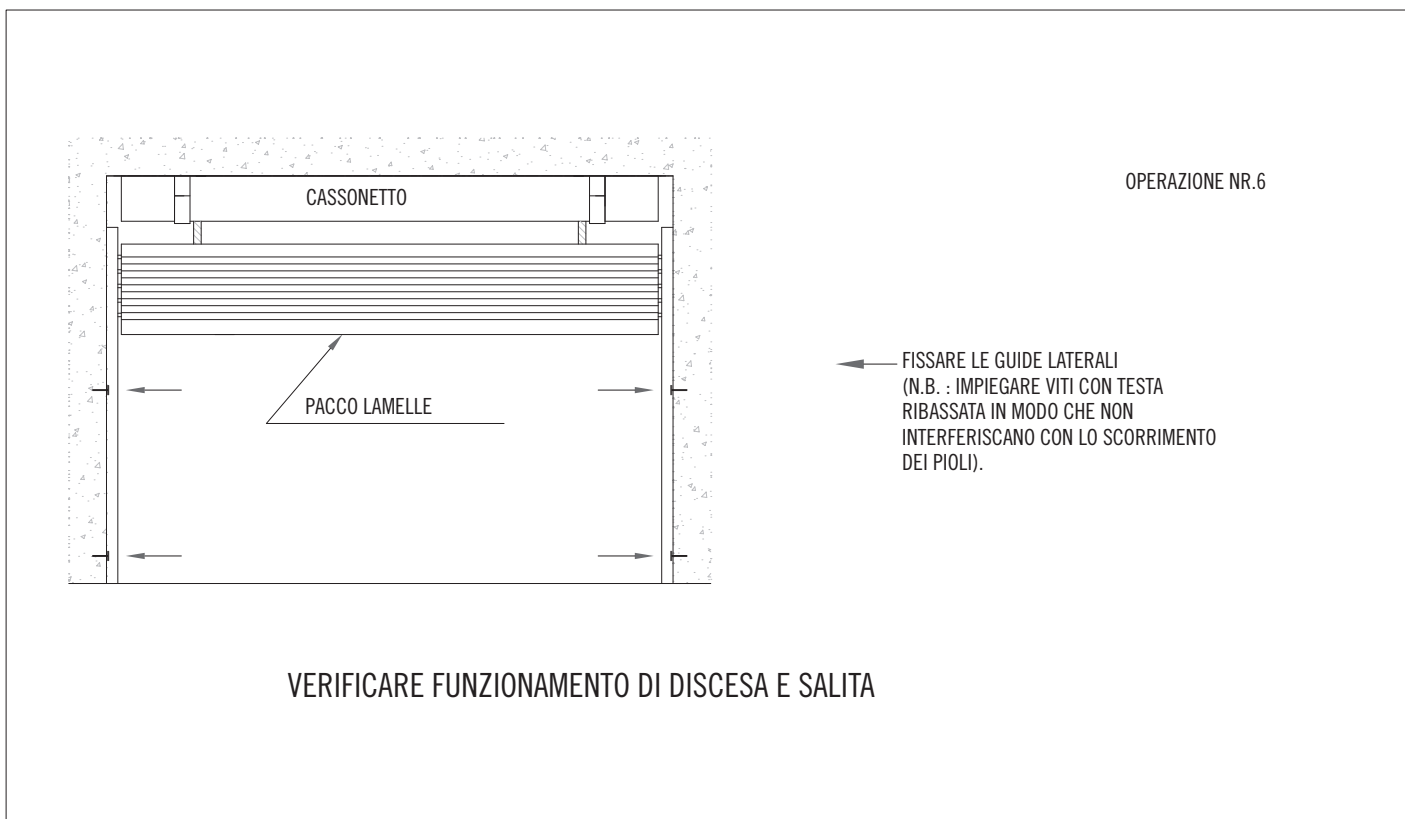
← APPLICARE IL FRANGISOLE AI SUPPORTI CASSONETTO E CHIUDERLI



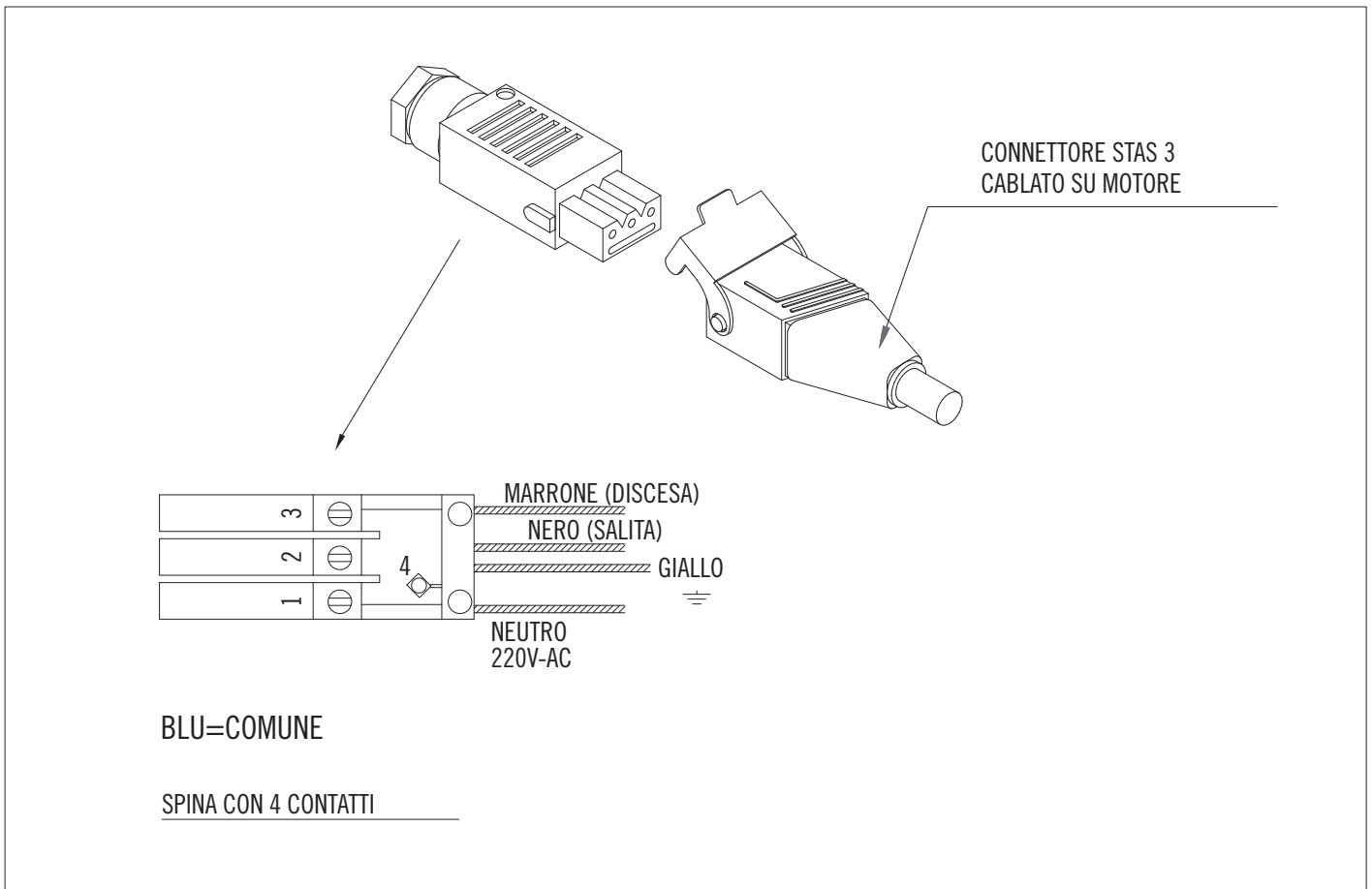
OPERAZIONE NR.5

← INFILARE SUI PIOLI DELLE LAMELLE LE GUIDE LATERALI (N.B. :ASSICURARSI DI AVER INSERITO TUTTI I PIOLI SULLE GUIDE)

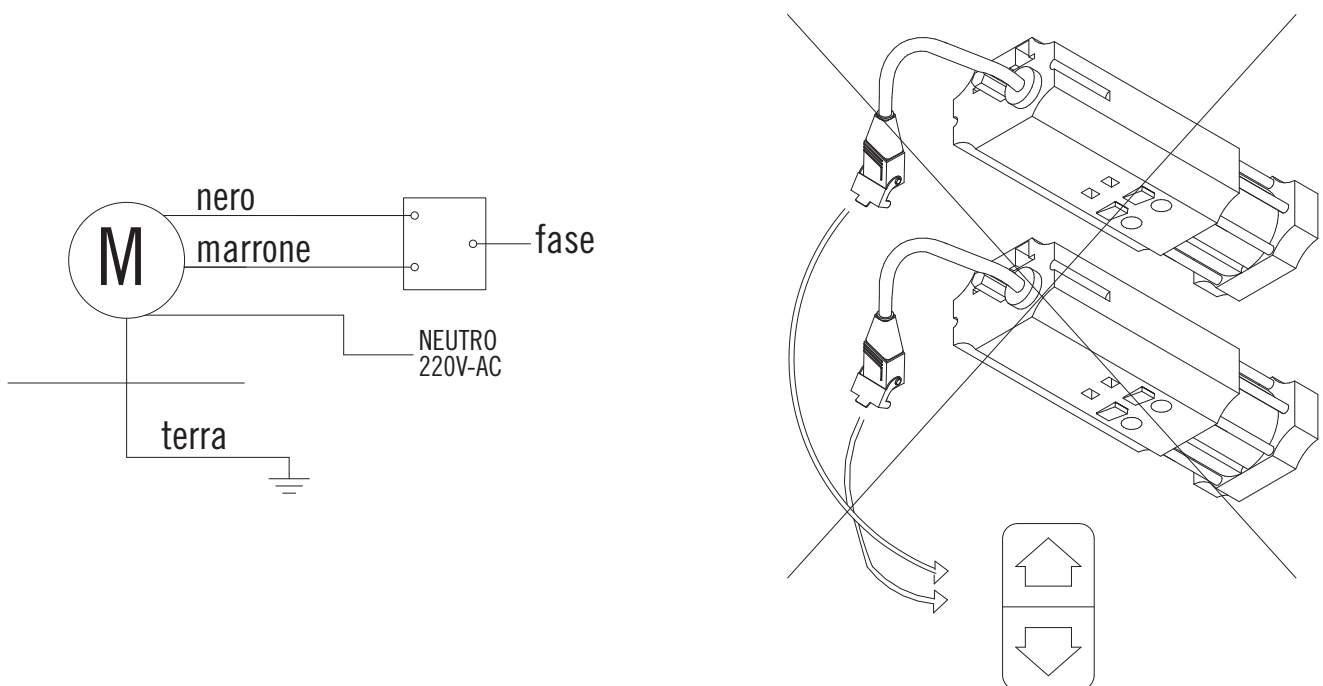
METALPAK Sb65-80
ISTRUZIONI PER LA POSA IN OPERA



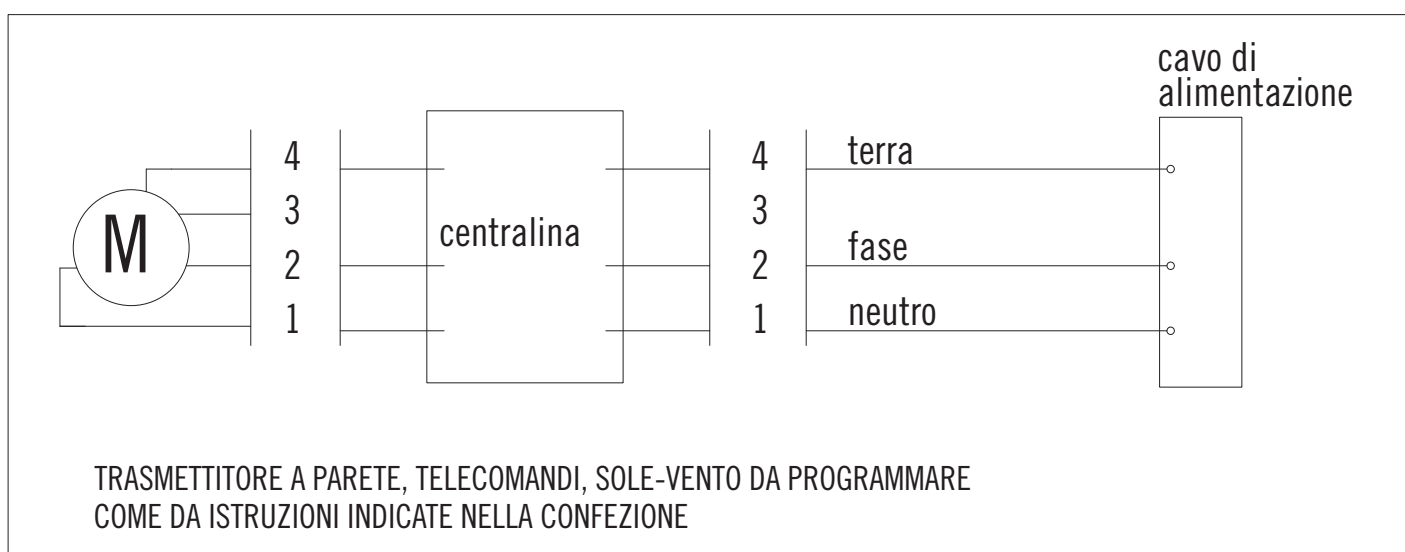
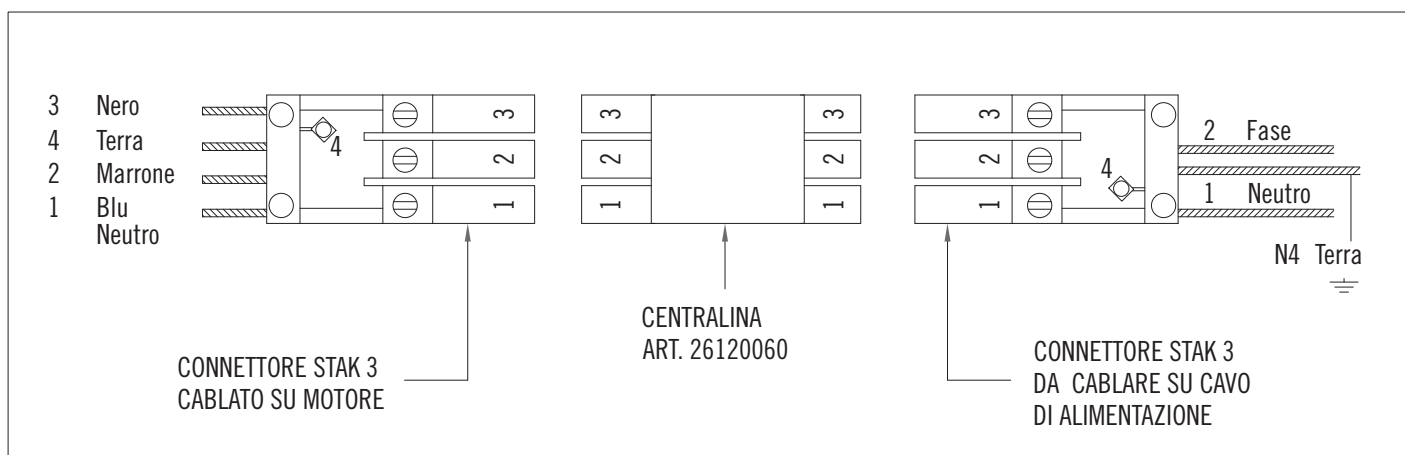
METALPAK Sb65-80
COLLEGAMENTI ELETTRICI



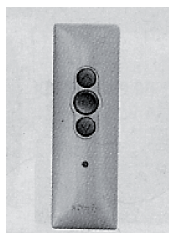
NON COLLEGARE MAI DUE O PIU' MOTORI ALLO STESSO INVERSORE.
NON UTILIZZARE INTERRUPTORI DEL TIPO PER ILLUMINAZIONE.



METALPAK Sb65-80
COLLEGAMENTI ELETTRICI



TRASMETTITORE A PARETE
ART. 26120070



TELECOMANO 1 VIA
ART. 26020071



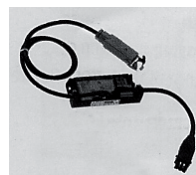
TELECOMANO 4 VIE
ART. 26020072



CENTRALINA SOLE-VENTO
ART. 26120050



RICEVITORE MOTORE
ART. 26120060



PER ULTERIORI TIPOLOGIE DI COLLEGAMENTI E CENTRALIZZAZIONI
CONTATTARE IL NOSTRO UFFICIO TECNICO.